



**SCHMITT**  
Kreispumpen

**chemikalienfeste Pumpen  
für aggressive und hochreine Medien**

## **Produktinformationen**



**Baureihe T**

**Tauchpumpen**

**Werkstoffe: PP oder PVDF**

- Tauchpumpen
- Werkstoffe: **PVDF (Polyvinylidenfluorid) oder PP (Polypropylen)**
- vertikale dichtungslose Eintauchpumpen
- trockenlaufsicher
  
- Max. Fördermenge: **280 l/min**
- Max. Förderhöhe: **28 m**
- Eintauchtiefe: **200 - 800 mm**
- Motorleistung: **0,18 - 5,5 KW**

Bei der Baureihe T wird die Motorkraft vertikal über eine verlängerte Welle auf das Pumpenlaufrad übertragen. Diese rotierende Welle ist ausschließlich über die beiden Motorlager gelagert und läuft daher komplett berührungslos und verschleißfrei im Inneren des Gehäuses. Auf die Verwendung von Lager- und Wellenabdichtungen kann konstruktionsbedingt verzichtet werden.

## Vorteile der Baureihe T:

- absolut trockenlaufsicher (aufgrund mechanischer Berührungslosigkeit)
- höchste chemische Beständigkeit
- robuste, dickwandige Konstruktion
- langlebig und verschleißfrei
- Konstruktion für den Betrieb unter anspruchsvollen Bedingungen
- offenes Laufrad (d.h. Feststoffe bis 3 mm Korngröße und 10 Vol.% möglich)
- kein Abrieb in das Fördermedium (High purity Anwendungen)
- keine medienberührten Metallteile
- wartungsfreundlich
- universell einsetzbar, leise und kompakt
- verschiedene chemikalienfeste Werkstoffe ab Lager lieferbar
- in standardisierten Eintauchtiefen verfügbar

Die Baureihe T ist besonders geeignet, wenn Behälter oder Tauchbäder seitlich nicht angeflanscht werden können oder wenn Trockenlauf in der Anlage nicht ausgeschlossen werden kann.

Daraus ergeben sich **Einsatzmöglichkeiten u.a. für folgende Anwendungsfälle:**

Wafer-Produktion, Galvanotechnik, Gas- u. Abluftwäscher, Halbleitertechnik, Umwelttechnik, Abwasseraufbereitung, Leiterplattenherstellung, Solarzellenfertigung, Labor- und Medizintechnik, Umwälz- u. Mischaufgaben.

## Materialien und Komponenten:

- medienberührte Teile massiv aus PVDF (bis +95°C) oder PP (bis +80°C)
- Gehäusedichtung wahlweise aus FKM, EPDM, FEP oder Kalrez ®
- auch mit Verlängerungsrohr und/oder mit Filterkorb
- Hochwertige Elektromotoren aus deutscher Herstellung

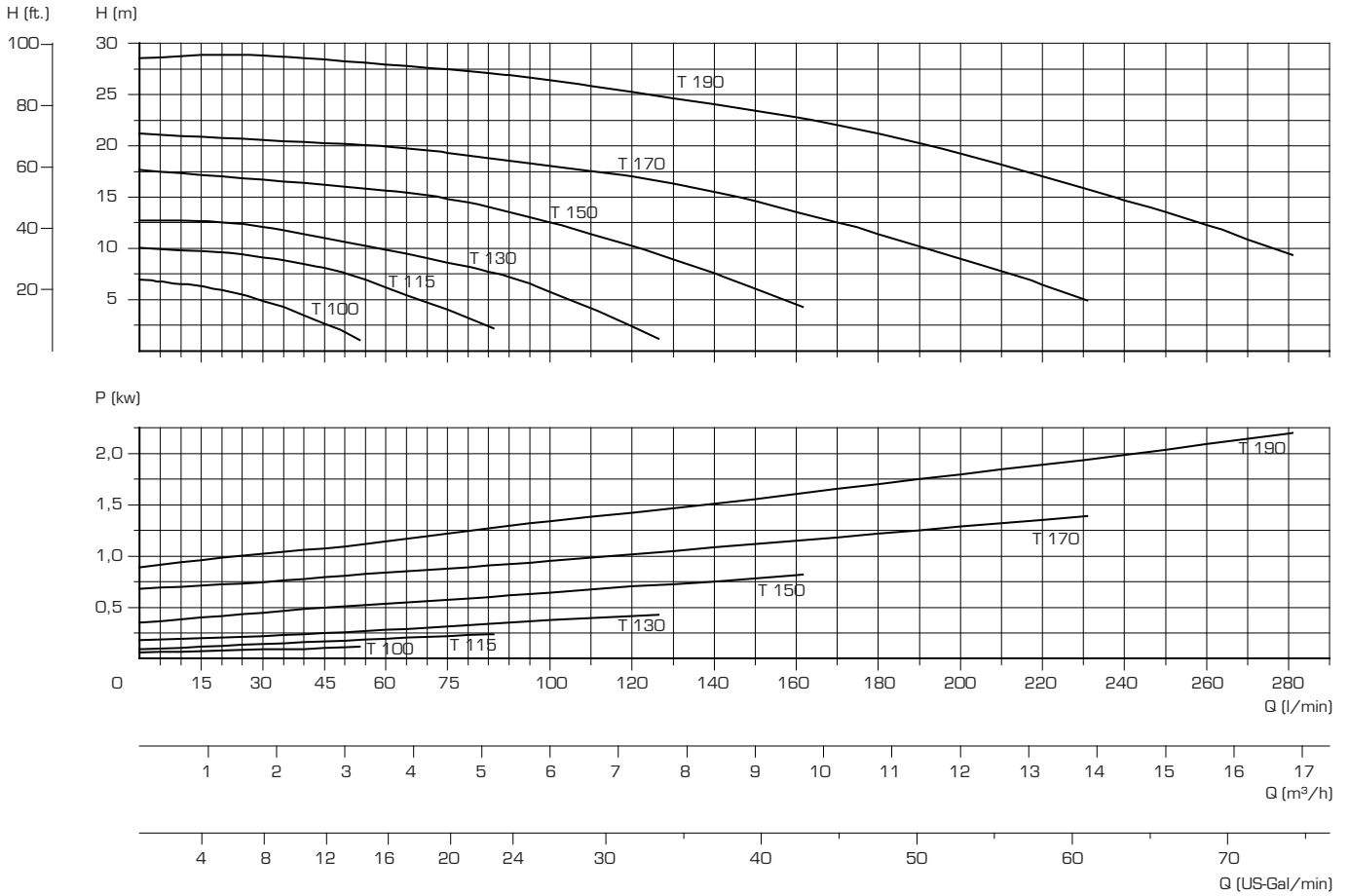
## Werkstoffdetails:

- PVDF: virginal, milchweiß, nicht eingefärbt
- PP: glasfaserverstärkt, grau eingefärbt
- FKM: Viton ®-Qualität, -20...+200 °C
- EPDM: lebensmittelecht (FDA, KTW, WRC), -40...+160 °C
- FEP: mit Viton ®- oder Silikonkern, -60...+200 °C
- Kalrez ®: Hochleistungselastomer bis +315 °C

## Motorendetails:

- Standard-Motoren (ab Lager):
  - Drehstrommotoren: 230/400 V-3ph, 50 Hz, IP 55, Isol.-Kl. F, oder 277/480 V 60 Hz, auch mit Kaltleiter
  - Wechselstrommotoren: 230 V-1ph, 50/60 Hz, IP 55, Isol.-Kl. F
- Sonderausführungen (lieferbar):
  - Drehstrom-Ex-Motoren, druckfeste Kapselung EEx de II CT4
  - Sonderspannungen und -Frequenzen
  - 2-, 4- und 8-polig
  - UL- und CSA-Ausführung
  - Sonderschutzarten (z.B. IP 65)
  - Hochtemperaturlösungen
  - Sonderisoliationsklassen (z.B. Tropenisolationen)
  - Mehrbereichsspannung (z.B. 220-290 / 380-500 V 50Hz; 220-332 / 380-575 V 60Hz)
  - Weitere Ausführungen auf Anfrage.

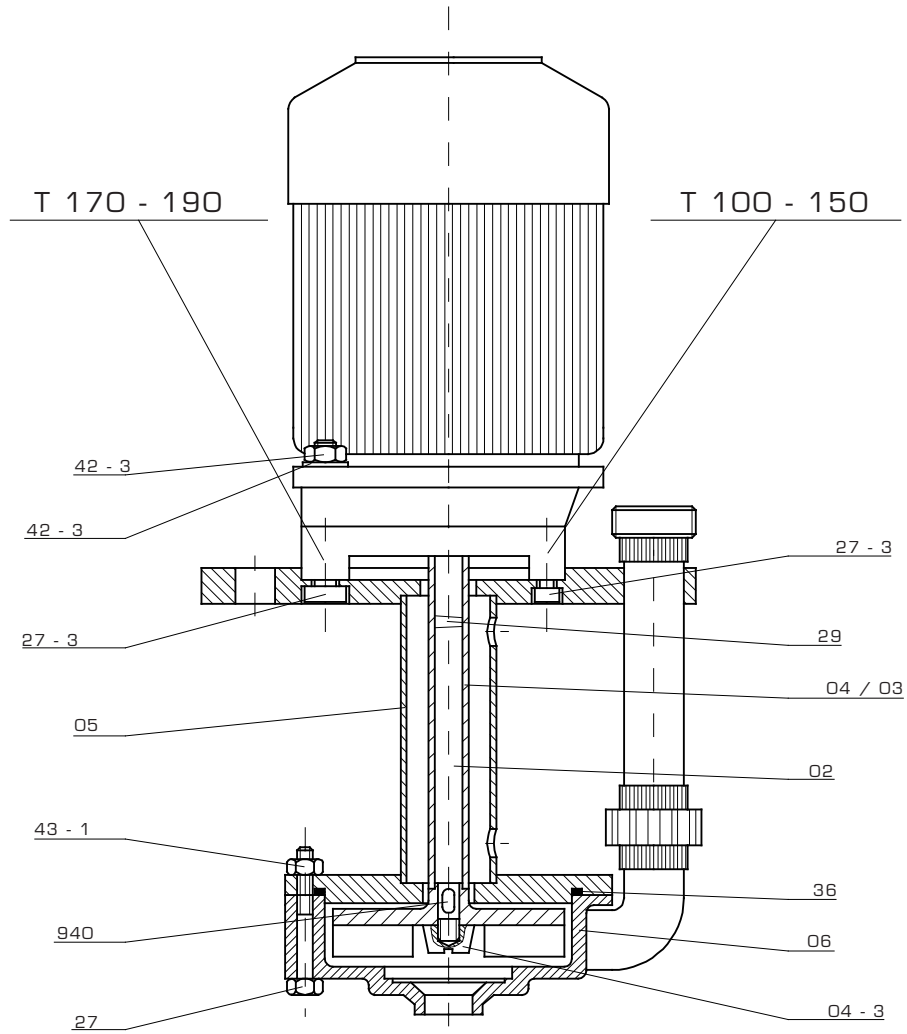
# Kennlinien der Baureihe T



Kennlinien mit Wasser bei 20°C und 2900 U/min (50 Hz.) gemessen.

Typ	Motorleistung P	ET = Eintauchtiefe
	kW	mm
T 100	0,12	200
T 115	0,25	200 - 300 - 400
T 130	0,55	200 - 300 - 400
T 150	0,75	300 - 400 - 500
T 170	1,50	400 - 600 - 800
T 190	2,20	400 - 600 - 800

# Teilebeschreibung der Baureihe T

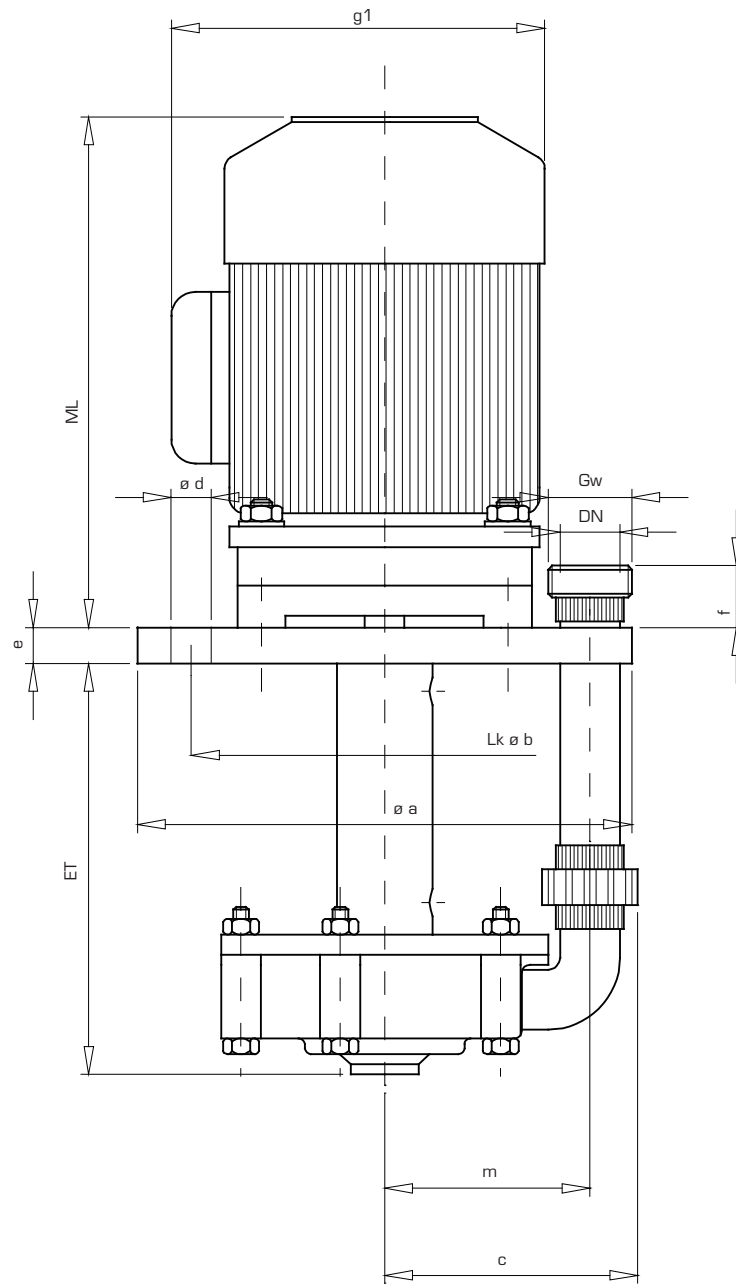


Teil-Nr.	Benennung	Werkstoffe	
		Serienmäßig	wahlweise
02	Welle	Stahl	
04/03	Laufrad mit Wellenüberzug	PP	PVDF
04 - 3	Kappe	PVDF	
05	Stützrohr komplett	PP	PVDF
06	Gehäuse	PP	PVDF
27	Fußschraube	PP*	PVDF
27 - 3	Zylinderschraube	A4	
29	Kerbstift	1.4305	
36	Gehäusedichtung	FKM**	EPDM - FEP
42-3	U-Scheibe	A4	
43	6-Kt.-Mutter	A4	
43 - 1	6-Kt.-Mutter	PP*	PVDF
940	Paßfeder	1.4305	

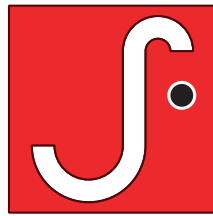
\*bei T 100 - 130: PVDF

\*\*FKM = z.B. Viton®

# Massangaben der Baureihe T



Type	ø a	ø b	c	ø d*	e	f	g1	m	ML	Gw	DN
T 100	220	150	119	11	18	30	147	90	191	G 1"	15
T 115	230	170	126	11	18	30	158	90	211	G 1 ¼"	20
T 130	240	200	129	11	18	30	182	100	241	G 1 ¼"	20
T 150	265	225	142	11	22	30	209	113	263	G 1 ¼"	20
T 170	320	280	162	13	22	55	235	130	278	G 1 ½"	25
T 190	330	280	173	13	22	55	235	141	303	G 1 ½"	25



**SCHMITT**  
Kreiselpumpen

**chemikalienfeste Pumpen  
für aggressive und hochreine Medien**

- Motoren:
- Alle Antriebsmotoren entsprechen der IEC - Norm und haben eine Spannung von 230/400 V bei 50 Hz.
  - Einphasige Wechselstrommotoren stehen bei Leistungen bis 1,1 kW ebenfalls zur Verfügung.
  - Es können für alle Pumpenbaugrößen auch explosionsgeschützte Motoren gewählt werden.
  - Sonder - Spannungen, - Frequenzen oder - Schutzarten liefern wir auf Anfrage.
- Hinweis:
- Einzelprospekte und Gesamtkataloge mit Schnittdarstellungen und Kennlinien können Sie bei uns anfordern oder von unserer Homepage herunterladen.

Änderungen, die dem technischen Fortschritt dienen, behalten wir uns vor.  
Maße und Leistungsangaben unverbindlich.

Stand 12/2008



**SCHMITT - Kreiselpumpen GmbH & Co.KG**

Einsteinstrasse 33  
D - 76275 Ettlingen  
fon: +49 - 72 43 - 54 53 - 0  
fax: +49 - 72 43 - 54 53 - 22  
[www.schmitt-pumpen.de](http://www.schmitt-pumpen.de)  
[info@schmitt-pumpen.de](mailto:info@schmitt-pumpen.de)