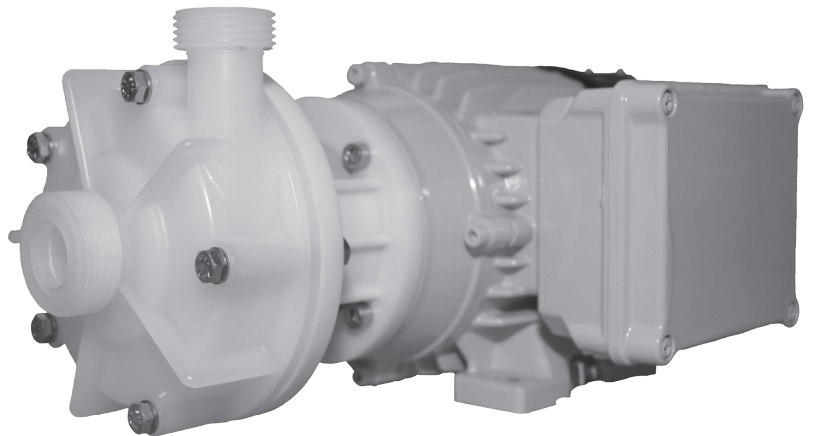




**SCHMITT**  
Kreiselpumpen

**chemikalienfeste Pumpen  
für aggressive und hochreine Medien**

## **Produktinformationen**



### **Baureihe U**

**normalansaugende Kreiselpumpen  
mit einfach wirkender  
Gleitringdichtung**

**Werkstoffe: PVDF**

- normalansaugende Kreiselpumpen mit einfach wirkender Gleitringdichtung
- Werkstoffe: **PVDF (Polyvinylidenfluorid)**
- schlupffreie Drehmomentübertragung
- besonders geeignet für zähfließende oder feststoffbelastete Fördermedien
  
- **Max. Fördermenge:** **500 l/min**
- **Max. Förderhöhe:** **40 m**
- **Motorleistung:** **0,18 - 5,5 KW**

Bei der Baureihe U wird die Motorkraft schlupffrei mit einer festen Welle direkt auf das Pumpenlaufrad übertragen (keine Magnetkupplung). Eine Gleitringdichtung verhindert das Austreten des Fördermediums und gewährleistet die Dichtigkeit der Kreiselpumpe.

## Vorteile der Baureihe U:

- Einsetzbar auch bei höheren Viskositäten oder metallischen Partikeln im Medium
- höchste chemische Beständigkeit
- robuste, dickwandige Konstruktion
- wartungsarm durch optimale Anpassung an das Fördermedium
- langlebig und verschleißarm, verschiedenste Ausführungen für fast alle Betriebsbedingungen
- offene Laufräder (d.h. Feststoffe bis 3 mm Korngröße und 10 Vol.% möglich)
- auch Varianten verfügbar, bei denen keine medienberührten Metallteile vorhanden sind
- wartungsfreundlich (schnell zu wechselnde Verschleißteile und Gleitringdichtung)
- universell einsetzbar, leise und kompakt
- verschiedene chemikalienfeste Werkstoffe ab Lager lieferbar
- auch für Ex-Zonen erhältlich (ATEX)

Die Baureihe U ist ein universell einsetzbarer Allrounder. Durch die Ausführungs- und Materialvielfalt ist eine optimale Anpassungsfähigkeit an unterschiedlichste Fördermedien und Betriebsbedingungen möglich.

Daraus ergeben sich **Einsatzmöglichkeiten u.a. für folgende Anwendungsfälle:**

Abwasseraufbereitung, Galvanotechnik, Laboreinsatz, Filtrierung, Umwelttechnik, Fotochemikalien, Abluftwäscher, Textilindustrie, Reinigungsanlagen, Einsätze auch für verschmutzte und metallisch verunreinigte Medien, Außenaufstellung mit schwankenden Viskositäten.

## Materialien und Komponenten:

- Hauptwerkstoff: Teile massiv aus PVDF (bis +95°C)
- Elastomere wahlweise aus FKM, EPDM, FEP oder Kalrez ®
- Wellen aus Edelstahl oder Hastelloy C4
- Gleitringdichtungen aus PTFE, Keramik, Kohle oder SiC
- Aufbau in den Ausführungen A, B und C :
  - Ausführung A: Die Gleitringdichtung ist formteilbelastet. Keine medienberührten Metallteile in der Pumpe. Das Laufrad ist mit einem Wellenschoner versehen. Die Flächenpressung im Gleitspalt wird mit Hilfe einer Manschette erzeugt.
  - Ausführung B: Die Gleitringdichtung ist federbelastet. Das Laufrad ist mit einem Wellenschoner versehen. Die Feder aus Hastelloy ist medienberührt, die Welle jedoch nicht.
  - Ausführung C: Die Gleitringdichtung ist federbelastet. Das Laufrad hat keinen Wellenschoner. Einfacher, robuster Aufbau.

Die medienberührten Metallteile (Wellenhülse, Laufradeinsatz und Konterung) sind aus den Werkstoffen Edelstahl oder Hastelloy lieferbar.

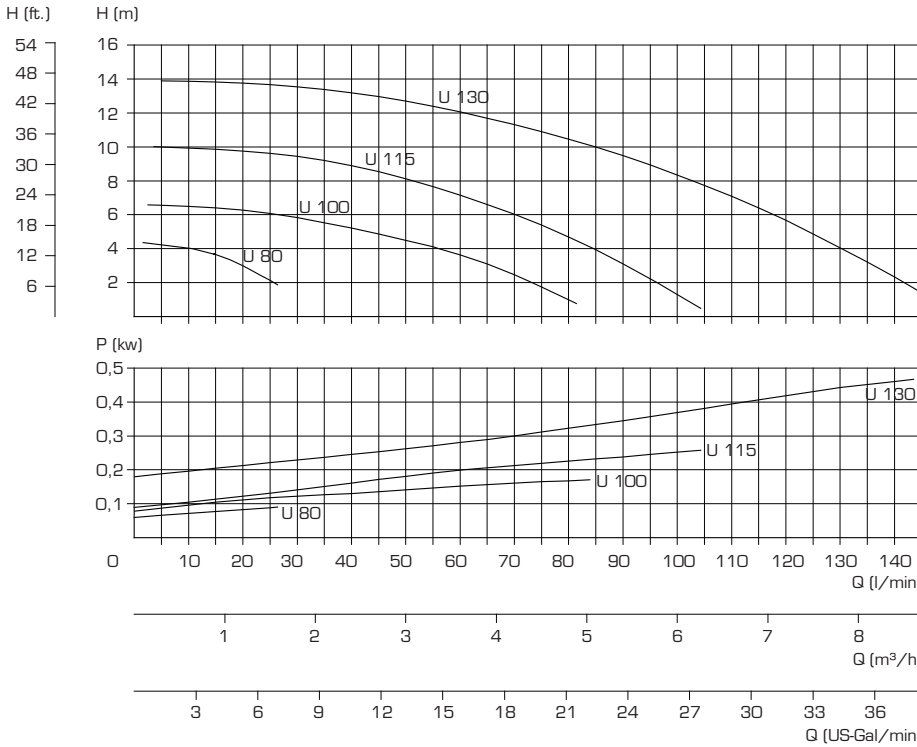
- Hochwertige Elektromotoren aus deutscher Herstellung
- Auch mit doppelwirkender Gleitringdichtung lieferbar

## Werkstoffdetails:

- PVDF: virginal, milchweiß, nicht eingefärbt
- FKM: Viton ®-Qualität, -20...+200 °C
- EPDM: lebensmittelecht (FDA, KTW, WRC), -40...+160 °C
- FEP: mit Viton ®- oder Silikonkern, -60...+200 °C
- Kalrez ®: Hochleistungselastomer bis +315 °C
- PTFE: Teflon ®
- Keramik: hochreine Al<sub>2</sub>O<sub>3</sub>-Keramik 99,7%
- SiC: ohne freies Silizium, gesintert
- Kohle: kunstharzpräparierte Kohle, lebensmittelecht
- Edelstahl: 1.4571 (A4)
- Hastelloy C4: 2.4610

## Motorendetails:

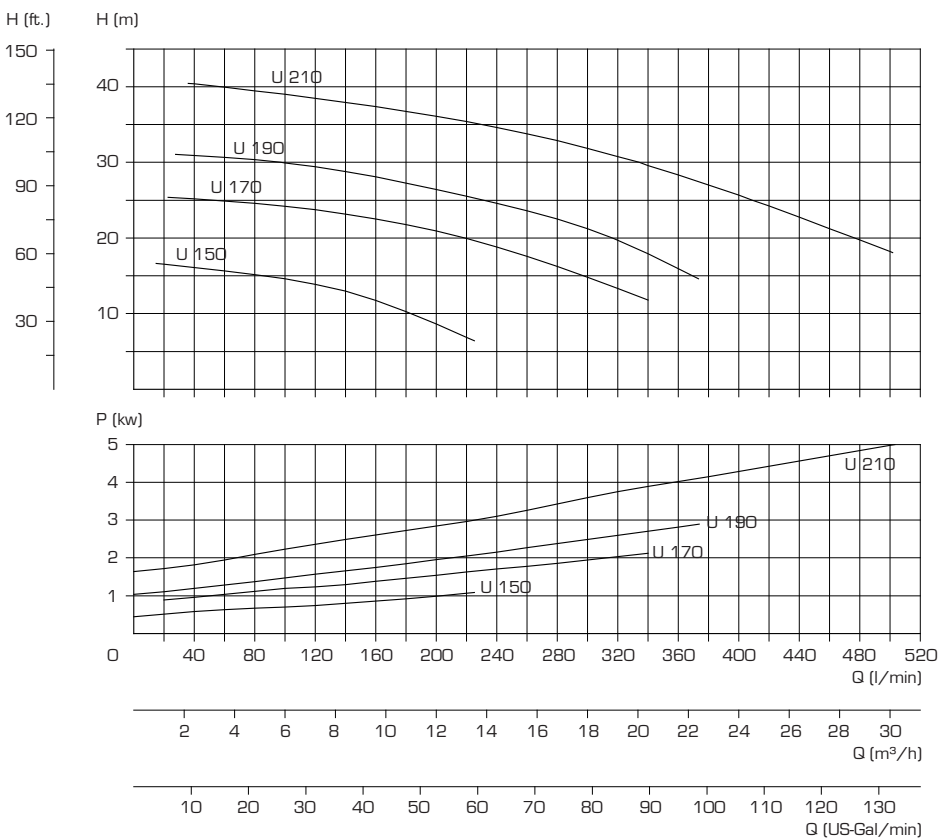
- Standard-Motoren (ab Lager):
  - Drehstrommotoren: 230/400 V-3ph, 50 Hz, IP 55, Isol.-Kl. F, oder 277/480 V 60 Hz, auch mit Kaltleiter
  - Wechselstrommotoren: 230 V-1ph, 50/60 Hz, IP 55, Isol.-Kl. F
  - Drehstrom-Ex-Motoren: EEx e II T3
- Sonderausführungen (lieferbar):
  - Drehstrom-Ex-Motoren, druckfeste Kapselung EEx de II CT4
  - Sonderspannungen und -Frequenzen
  - 2-, 4- und 8-polig
  - UL- und CSA-Ausführung
  - Sonderschutzarten (z.B. IP 65)
  - Hochtemperaturlösungen
  - Sonderisolationen (z.B. Tropenisolationen)
  - Mehrbereichsspannung (z.B. 220-290 / 380-500 V 50Hz; 220-332 / 380-575 V 60Hz)
  - Weitere Ausführungen auf Anfrage.



Baureihen  
U 80 bis U 130

Antriebsleistung der Motoren

U 130	0,55 kw
U 115	0,25 kw
U 101	0,18 kw
U 80	0,18 kw



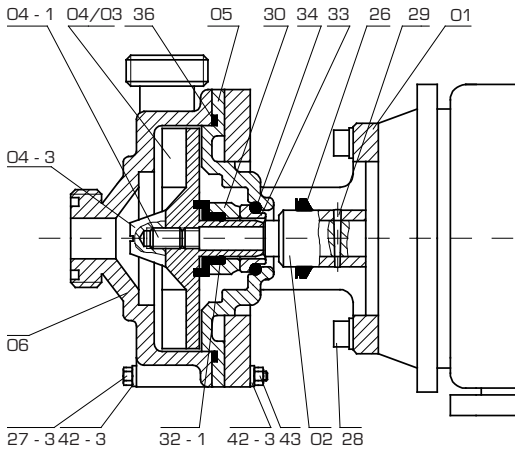
Baureihen  
U 150 bis U 210

Antriebsleistung der Motoren

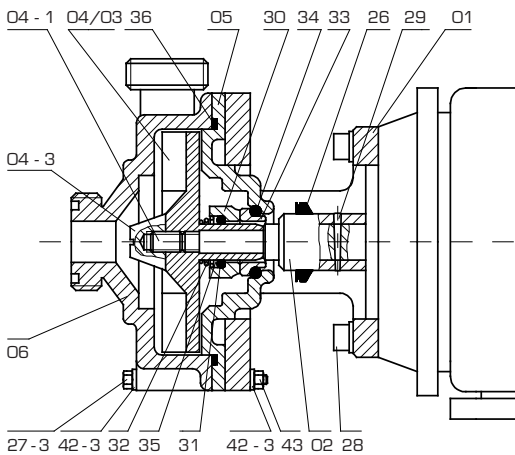
U 210	5,50 kw
U 190	3,00 kw
U 170	2,20 kw
U 150	1,10 kw

Kennlinien mit Wasser bei 20°C und 2900 U/min (50 Hz.) gemessen.

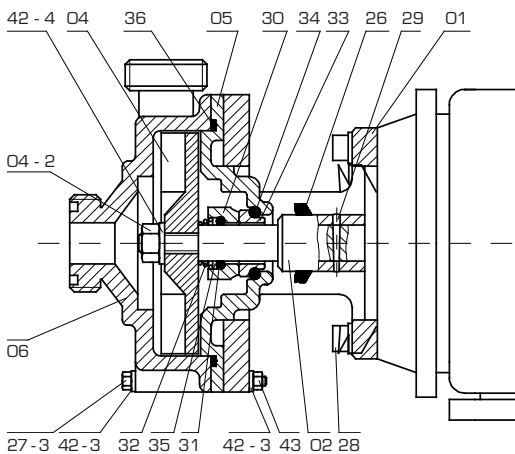
## Ausführung A mit Manschette



## Ausführung B mit Druckfeder statt Manschette



## Ausführung C mit Druckfeder statt Manschette ohne Wellenschoner



## Teile für die Ausführung: A, B, C

Teil-Nr.	Benennung	Werkstoffe	
		serienmäßig	wahlweise
01	Flansch	AL oder PP	Edelstahl
05	Deckel	PVDF	
06	Gehäuse	PVDF	
36	Gehäusedichtung	FKM	FEP / EPDM
26	Hutmanschette	Gummi	Hastelloy C
28	Innen 6 - Kt. - Schraube	A4	
29	Kerbstift	1.4305	Hastelloy C
42 - 3	U-Scheibe	A4	
27 - 3	6 - Kt. - Schraube	A4	PVC
43	6-Kt. - Mutter	A4	

\*FKM = z.B. Viton®

## Teile für die Ausführung: A, B (Edelstahl) oder A, B (Hastelloy C)

Teil-Nr.	Benennung	Werkstoffe	
		serienmäßig	wahlweise
02	Wellenhülse	1.4571	Hastelloy C
04 / 03	Laufrad / PVDF	1.4571-Einsatz	Hastelloy-Einsatz
04 - 1	Konterschraube	1.4571	Hastelloy C
04 - 3	Kappe	PVDF	

\*FKM = z.B. Viton®

## Teile für die Ausführung: C (Edelstahl) oder C (Hastelloy C)

Teil-Nr.	Benennung	Werkstoffe	
		serienmäßig	wahlweise
02	Wellenhülse	1.4571	Hastelloy C
04	Laufrad / PVDF	1.4571-Einsatz	Hastelloy-Einsatz
04 - 2	Kontermutter	1.4571	Hastelloy C
04 - 4	Konterscheibe	1.4571	Hastelloy C

\*FKM = z.B. Viton®

## Gleitringdichtungsteile für die Ausführung: A

Teil-Nr.	Benennung	Werkstoffe	
		serienmäßig	wahlweise
30	Gehäusegleitring	Kohle	SiC
32 - 1	Manschette	FKM	
33	Gegenring	Keramik	SiC
34	Lagering	FKM	

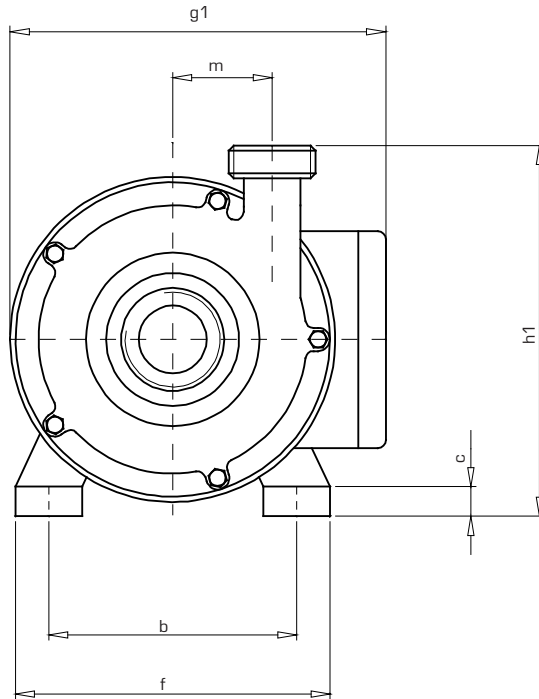
\*FKM = z.B. Viton®

## Gleitringdichtungsteile für die Ausführung: B

Teil-Nr.	Benennung	Werkstoffe	
		serienmäßig	wahlweise
30	Gehäusegleitring	Kohle	SiC
31	Dichtring	FKM*	FEP / EPDM
32	Druckfeder	Hastelloy C	
33	Gegenring	Keramik	SiC
34	Lagering	FKM*	FEP / EPDM
35	Unterlagering	1.4571	Hastelloy C

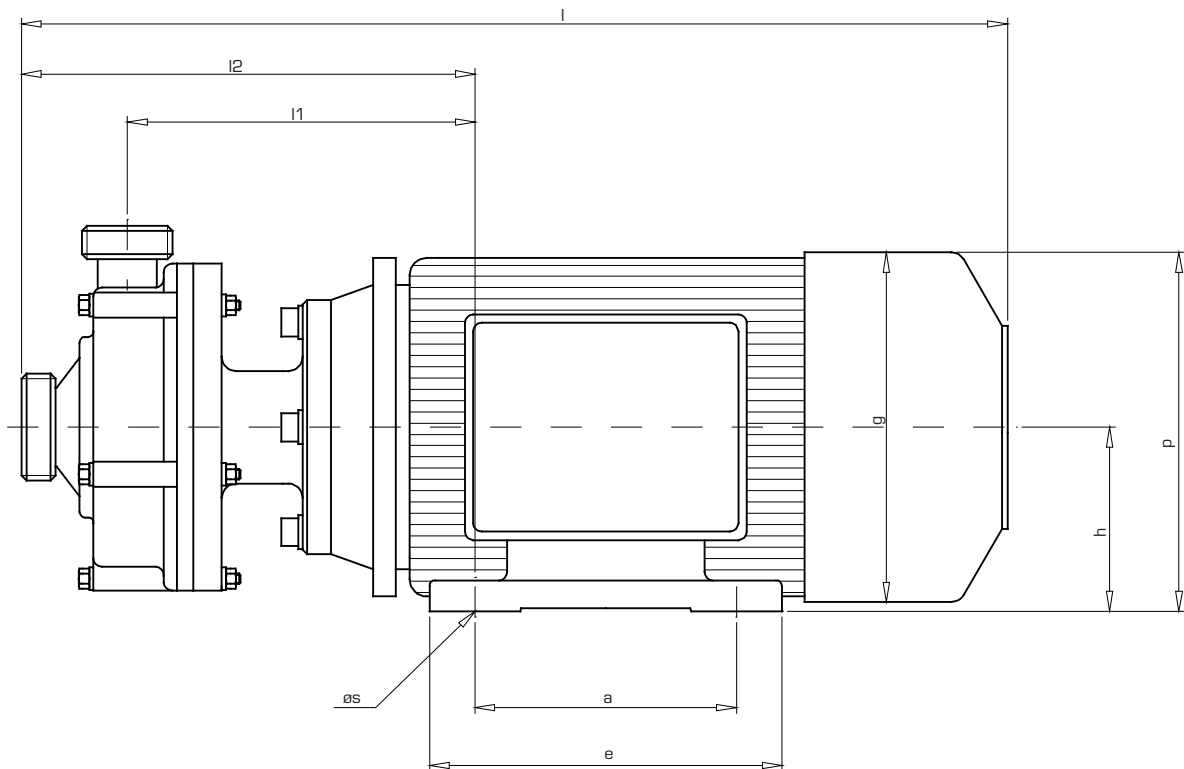
\*FKM = z.B. Viton®

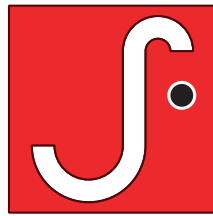
# Massangaben der Baureihe U



Type	h	h1	l	l1	l2	g	g1	p	a	b	e	f	c	ø s	m	Saugseite		Druckseite		Gewicht kg
																DN	AG	DN	AG	
U 80	56	107	282	110	145	111	140	112	71	90	90	106	5,5	6	25	10	G ¾"	10	G ¾"	4,1
U 100	56	118	284	111	147	111	140	112	71	90	90	106	5,5	6	31	15	G 1"	15	G 1"	4,2
U 115	63	131	312	125	162	126	150	125	80	100	97	116	6	7	37	15	G 1"	15	G 1"	4,5
U 130	71	149	342	130	172	141	167	141	90	112	109	136	7	7	42	20	G 1¼"	15	G 1"	7,7
U 150	80	171	388	152	203	157	209	159	100	125	125	160	11	10	47	25	G 1½"	20	G 1¼"	13,1
U 170	90	189	448	175	229	177	235	179	125	140	152	180	14	11	58	32	G 2"	25	G 1½"	20,7
U 190	100	213	494	185	244	198	253	199	140	160	170	200	15	12	65	32	G 2"	25	G 1½"	25,6
U 210	112	234	509	192	244	224	288	224	140	190	180	235	16	12	74	40	G 2¼"	32	G 2"	34,6

Die Maße beziehen sich auf die C/E - Ausführung mit Drehstrom - Normmotoren.





**SCHMITT**  
Kreiselpumpen

**chemikalienfeste Pumpen  
für aggressive und hochreine Medien**

- Motoren:
- Alle Antriebsmotoren entsprechen der IEC - Norm und haben eine Spannung von 230/400 V bei 50 Hz.
  - Einphasige Wechselstrommotoren stehen bei Leistungen bis 1,1 kW ebenfalls zur Verfügung.
  - Es können für alle Pumpenbaugrößen auch explosionsgeschützte Motoren gewählt werden.
  - Sonder - Spannungen, - Frequenzen oder - Schutzarten liefern wir auf Anfrage.
- Hinweis:
- Einzelprospekte und Gesamtkataloge mit Schnittdarstellungen und Kennlinien können Sie bei uns anfordern oder von unserer Homepage herunterladen.

Änderungen, die dem technischen Fortschritt dienen, behalten wir uns vor.  
Maße und Leistungsangaben unverbindlich.

Stand 12/2008



**SCHMITT - Kreiselpumpen GmbH & Co.KG**

Einsteinstrasse 33  
D - 76275 Ettlingen  
fon: +49 - 72 43 - 54 53 - 0  
fax: +49 - 72 43 - 54 53 - 22  
[www.schmitt-pumpen.de](http://www.schmitt-pumpen.de)  
[info@schmitt-pumpen.de](mailto:info@schmitt-pumpen.de)