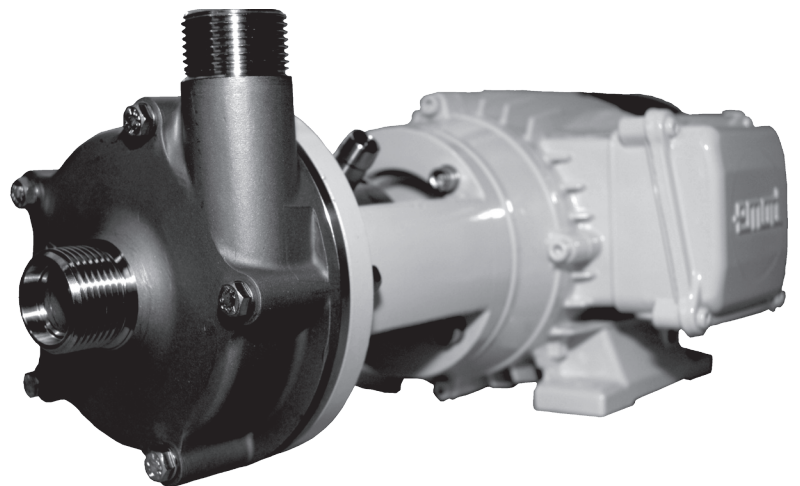




**SCHMITT**  
Kreispumpen

**chemikalienfeste Pumpen  
für aggressive und hochreine Medien**

**Betriebsanleitung  
Wartung  
Montage**



**Baureihe UP - DO**

**normalansaugende Kreispumpen  
mit doppelt wirkender  
Gleitringdichtung**

**Werkstoffe: Edelstahl 1.4581**

## Allgemeine Hinweise

Diese Betriebsanleitung enthält Hinweise, die bei Aufstellung, Betrieb und Wartung der Pumpen zu beachten sind. Daher ist diese Anleitung unbedingt vor Aufstellung und Inbetriebnahme vom Monteur sowie dem zuständigen Fachpersonal/Betreiber zu lesen.

**Sie muss am Einsatzort der Anlage verfügbar sein.**

Das Personal für Bedienung, Wartung, Inspektion und Aufstellung muss die entsprechende Qualifikation für diese Arbeiten aufweisen. Verantwortungsbereich, Zuständigkeit und die Überwachung des Personals müssen durch den Betreiber genau geregelt sein. Durch den Betreiber ist sicherzustellen, dass der Inhalt der Betriebsanleitung vom Personal voll verstanden und beachtet wird.

**Die Nichtbeachtung der Hinweise kann sowohl eine Gefährdung von Umwelt und Personen als auch eine Zerstörung oder Beschädigung der Pumpe oder Anlage zur Folge haben.**

Hinweise dieser Betriebsanleitung, die bestehenden nationalen Vorschriften zur Unfallverhütung sowie eventuelle interne Arbeits-, Betriebs- und Sicherheitsvorschriften des Anwenders sind zu beachten.

Grundsätzlich sind Arbeiten an stillstehender Pumpe durchzuführen. Pumpen, die gesundheitsgefährdende Medien fördern, müssen dekontaminiert werden. Vor der Wiederinbetriebnahme sind die Vorschriften der **Erstinbetriebnahme** zu beachten.

## Aufstellung der Pumpe

Pumpe an ihrem vorgesehenen Standplatz in horizontaler Lage aufstellen. Blockpumpen werden mittels der Motorfüße auf Fundament oder Grundplatte spannungsfrei und ausgerichtet befestigt.

## Verlegen der Rohrleitungen

Sorgen Sie vor dem Aufstellen einer SCHMITT-Kreiselpumpe für eine optimale und fachgerechte Anordnung der Anschlußleitungen. Ungünstige Leitungsquerschnitte sowie eine falsche Anordnung führen zu einer Minderung der Leistung, eventuell sogar zu Schäden.

Die Nennweiten der Rohrleitungen und der eingebauten Armaturen müssen gleich groß oder größer als die Nennweiten der Pumpen ausgelegt werden. Saugleitungen sollen so kurz wie möglich sein. Scharfe Krümmen, besonders vor dem Saugstutzen der Pumpe, sind zu vermeiden. Rohrleitungen sind so an die Pumpe anzuschließen, dass keine Kräfte auf die Pumpe wirken (z.B. Versatz und Gewicht oder Dehnung bei Förderung von heißen Flüssigkeiten). Verwenden Sie Kompensatoren oder flexible Leitungsstücke auch beim Anschluß von Stahlleitungen.

## Betrieb

Verhindern Sie das Ansaugen von Feststoffen und Schlamm. Gegebenenfalls sind Überstromwehre, Filter oder Siebkörbe in die Saugleitung einzubauen. Achten Sie jedoch darauf, dass sich diese nicht zusetzen, sonst kavitiert die Pumpe. Dies führt zu Schäden, besonders an Gleitringdichtungen

Baureihe: UP-D0, Baugrößen 80 bis 210  
Werkstoff: Edelstahl 1.4581

Pumpen dieser Baureihe sind normalansaugend, d.h. das Fördermedium muß der Pumpe zulaufen.

Der Eintritt ist axial in der Mitte des Gehäuses, der Austritt ist serienmäßig tangential rechts nach oben führend.

Diese Pumpen sind mit einer mechanischen, innenliegenden doppelwirkenden Gleitringdichtung versehen, die mit einer dem Fördermedium gegenüber verträglichen Sperrflüssigkeit beaufschlagt wird.

Die Gleitringdichtung besteht, dem jeweiligen Verwendungszweck entsprechend, aus unterschiedlichen Materialien.

Nachdem die Pumpe an ihrem vorgesehenen Standplatz steht, und die Saug- und Druckleitungen ordnungsgemäß angeschlossen wurden, wird die Pumpe unter Flüssigkeit gesetzt. Eine Entlüftung der Leitungen und der Pumpe ist unbedingt vorzunehmen. Auf absolute Dichtheit der angeschlossenen Leitungen ist zu achten.

Vor dem Anschluß des Motors an das örtliche Netz ist die Spannung mit dem Typenschild des Motors zu vergleichen, Motore mit Ex-Schutz auf ihre Schutzklasse zu prüfen.

Der Anschluß hat den Vorschriften des VDE und den der örtlichen Energieversorgungsunternehmen zu entsprechen.

## **Achtung!**

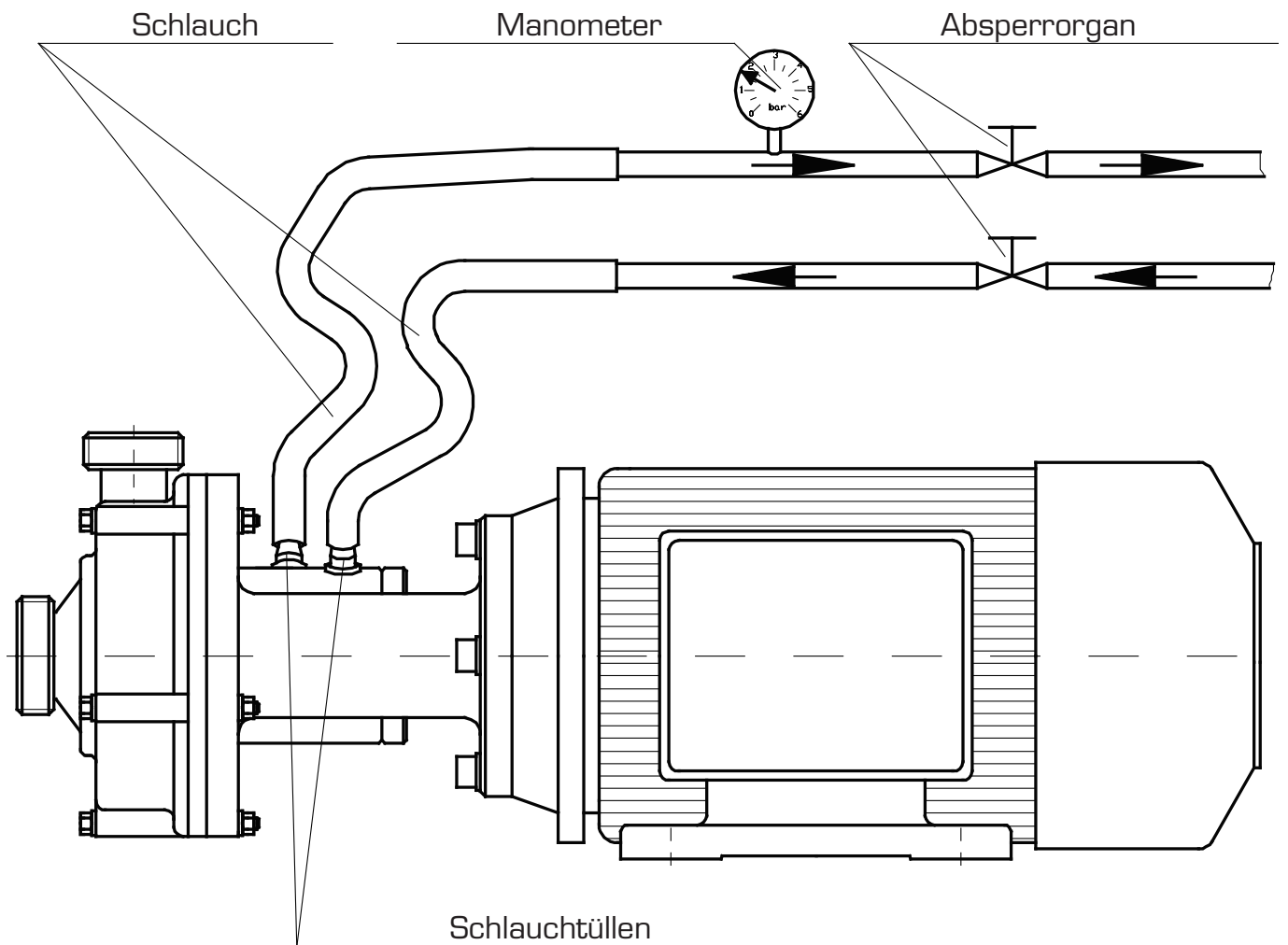
**Vor der Drehrichtungsprobe muß Sperrflüssigkeit an der Pumpe anliegen.**

Mit kurzem Stromstoß die mit einem Pfeil auf der Pumpe angegebene Drehrichtung prüfen. Das Einschalten der Pumpe ist gegen druckseitig geschlossenen Schieber vorzunehmen. Anschließend den Schieber so weit öffnen bis der gewünschte Mengen- oder Betriebspunkt erreicht ist.

**Saugseitige Drosselung ist nicht zulässig.** Kavitation ist die Folge; die Förderleistung fällt ab, es entstehen Schäden an den Pumpenteilen sowie den Gleitringdichtungen.

Pumpen nur für die in der Bestellung angegebenen Medien und Betriebsbedingungen einsetzen. Für Schäden, die durch Nichtbeachtung entstehen, können wir entsprechend unseren Lieferbedingungen keine Haftung übernehmen.

für Pumpen mit doppelwirkender Gleitringdichtung



Der erforderliche Sperrdruck kann wie folgt ermittelt werden:

$$P_{\text{sperr}} (\text{bar}) = H/20 \times p + 1 \text{ bis } 1,5 \text{ bar}$$

$p$  ( $\text{kg}/\text{dm}^3$ ) = Dichte der Förderflüssigkeit

$H$  = Förderhöhe der Pumpe

Baureihe: UP - D0, Baugrößen 80 bis 210  
Werkstoff: Edelstahl 1.4581

Vor Beginn der Demontage muß die Pumpe so gesichert werden, dass sie nicht eingeschaltet werden kann. Das Pumpengehäuse muß Umgebungstemperatur angenommen haben, drucklos und entleert sein.

Ist die Pumpe mit gesundheitsgefährdenden und umweltbelasteten Fördermedien betrieben worden, ist sie sorgfältig zu reinigen. Die hierbei anfallenden Schadstoffe sind fachgerecht zu entsorgen.

## Demontage Ausführung C

Kontermutter (04-2) abschrauben und Konterscheibe (42-4) entfernen. Sonst wie Ausführung B verfahren.

Bei dieser Ausführung entfällt der Wellenschoner (03).

## Montage Ausführung B und C

Einsatz (05-1) mit dem Gegenring (33) sowie dem Lagerring (34) und dem O-Ring (05-2) versehen, über die Wellenhülse (02) bis zum Motor schieben.

Atmosphärenseitigen Gehäusegleitring (30) mit dem Dichtring (31) versehen und zusammen mit dem Distanzring (39) gemeinsam auf die Welle schieben. Die rechtsdrehende Feder einlegen, wobei das aufgebogene Federende auf dem Mitnehmerstift des Distanzringes liegt. Federring (37) in die vorgesehene Nut einrasten.

### **Weitere Montageschritte für die Ausführung C:**

Links-drehende Feder bis zum Federring auf die Wellenhülse (02) schieben. Den produktseitigen Gehäusegleitring (30) mit dem Dichtring (31) sowie dem Unterlegerring (35) über den Wellenschoner zur Feder hin schieben. Beachten Sie auch hierbei, daß das Federende in der Einkerbung des Gehäusegleitringes ruht.

## Montage Ausführung B und C

Gegenring (33) mit dem Lagerring (34) versehen und in den Deckel (05) einbauen und anschließend auf den Flansch (01) legen; wieder mit Schrauben am Flansch befestigen. Einsatz (05-1) in den Deckel einschrauben und anschließend die Klemmschrauben vom Flansch entfernen.

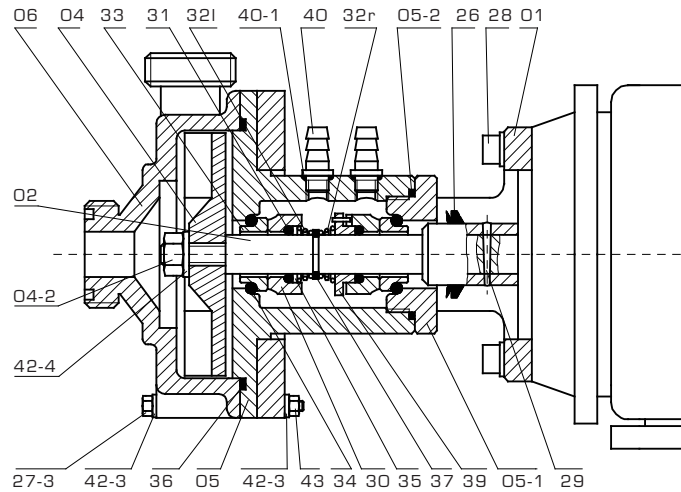
Das Laufrad (04) auf die Wellenhülse bis zum Anschlag aufschrauben, wobei wieder die Welle zwischen Pumpe und Motor festzuhalten ist. Konterschraube und Kappe (Ausführung B) oder Konterscheibe und Kontermutter (Ausführung C) anbringen. Gehäusedichtung (36) einlegen, Gehäuse auflegen und mit den Gehäuseschrauben befestigen. Schlauchtüllen (40) für den Sperrkreislauf in den Deckel (05) schrauben.

Bei erneutem Einsatz der Pumpe die für die **Inbetriebnahme** geltenden Hinweise beachten.

### **Achtung!**

**Bei Ersatzteilbestellungen immer die Artikel - Nummer der Pumpe angeben!**

## Ausführung C



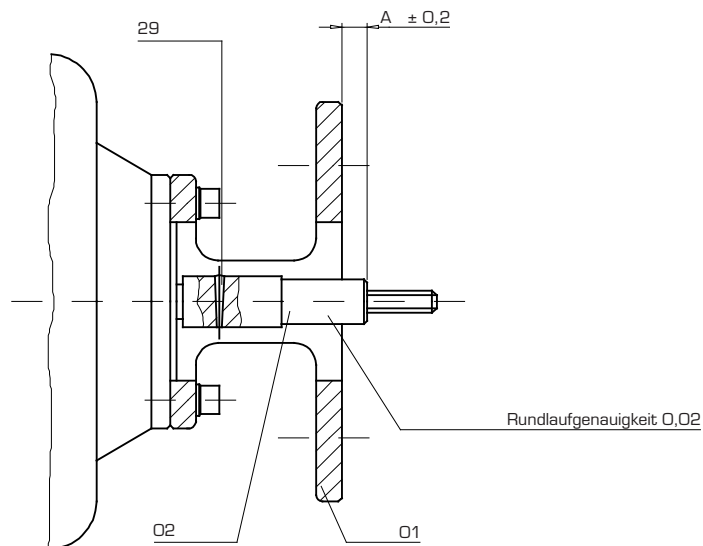
Teil-Nr.	Benennung	Werkstoffe	
		Serienmäßig	wahlweise
01	Flansch	Aluminium	
02	Wellenhülse	1.4571	
04	Laufrad	1.4581	
04 - 2	Kontermutter	1.4571	
05	Deckel	1.4571	
05 - 1	Einsatz	1.4571	
05 - 2	O - Ring	Viton	
06	Gehäuse	1.4581	
26	Hutmanschette	Gummi	
27 - 3	6-Kt.-Schraube	A4	
28	Innen - 6-Kt.-Schraube	A4	
29	Kerbstift	1.4305	
30	Gehäusegleitring	Kohle	SiC
31	Dichtring	Viton	FEP oder EPDM
32	Druckfeder links bzw. rechts	Hastelloy C	
33	Gegenring	Keramik	SiC
34	Lagerring	Viton	FEP oder EPDM
35	Unterlegtring	1.4571	
36	Gehäusedichtung	Viton	FEP oder EPDM
37	Federring	A4	
39	Distanzring	1.4305	
40	Schlauchtülle	1.4305	
40 - 1	O - Ring	Viton	
42 - 3	Unterlegscheibe	A4	
42 - 4	Konterscheibe	A4	
43	6-Kt.-Mutter	A4	

# Demontage | Montage von Wellenhülsen

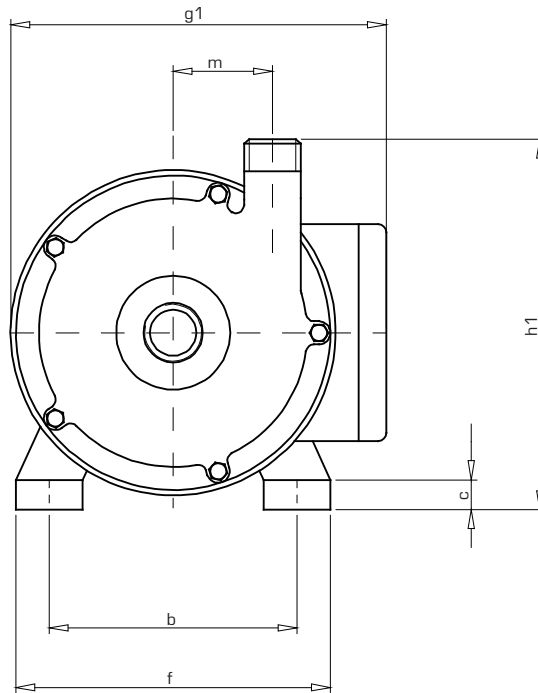
Baureihe: UP - D0  
mit doppelt wirkender Gleitringdichtung

Kerbstift (29) mit einem Durchschlag entfernen.  
Wellenhülse (02) abziehen.  
Flansch (01) vom Motor abschrauben.  
Neue Wellenhülse (02) aufziehen.  
Bei aufgelegtem Flansch Einbaumaß **"A"** genau einstellen.  
Wellenhülse verbohren und verstiften.  
Rundlauf prüfen.  
Flansch (01) aufschrauben und alle anderen Teile lt. Reparaturanleitung montieren.

Baugröße	A in mm
80 - 100	7,5
115	11,0
130	9,0
150 - 210	11,0

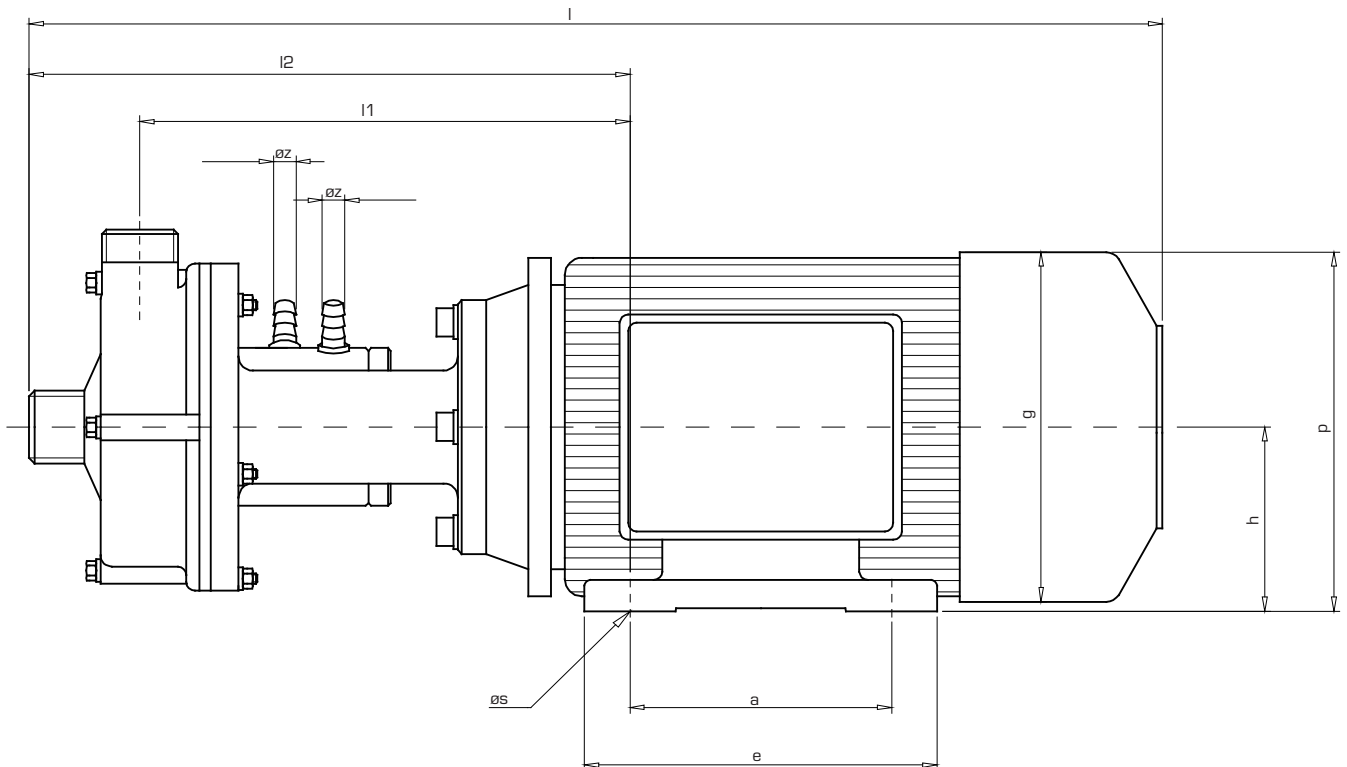


# Massangaben der Baureihe UP - DO



Type	h	p	g	a	e	ø s	b	f	c	g1	ø z	l	l1	l2	m	h1	Saugseite		Druckseite		Gewicht kg
																	DN	AG	DN	AG	
U-DO 100	56	112	111	71	90	6	90	110	9	146	13	321	146	187	35	126	15	G¾"	15	G¾"	6,7
U-DO 115	63	125	123	80	100	7	100	125	10	158	13	367	171	216	35	140	15	G¾"	15	G¾"	8,0
U-DO 130	71	140	139	90	108	8	112	140	11	182	13	393	177	222	42	157	20	G1"	20	G1"	13,0
U-DO 150	80	157	154	100	125	10	125	160	11	187	13	436	200	251	47	176	25	G1¼"	20	G1"	18,7
U-DO 170	90	180	177	125	152	11	140	180	14	240	13	520	242	301	55	200	32	G1½"	25	G1¼"	28,0
U-DO 190	100	197	194	140	170	12	160	200	15	258	13	548	249	308	60	220	32	G1½"	25	G1¼"	39,0
U-DO 210	112	260	224	140	180	12	190	235	16	296	13	575	256	320	70	242	40	G2"	32	G1½"	61,0

Die Motormaße beziehen sich auf Drehstrom - Normmotore



## Allgemein

**SCHMITT-Kreiselpumpen** entsprechen in Bezug auf Konstruktion und Fertigung den hohen Anforderungen, die an sie gestellt werden.

Sachgemäße Montage und Behandlung, wie sie in dieser Betriebsanweisung empfohlen werden, sind Voraussetzung für einen störungsfreien Dauerbetrieb.

Es ist daher notwendig, dass die vorliegende Schrift vor Montage und Inbetriebnahme der Pumpen sowie bei allen Wartungsarbeiten sorgfältig durchgelesen wird und die gegebenen Ratschläge befolgt werden. Auf jeder SCHMITT-Kreiselpumpe ist eine Artikel-Nummer angebracht mit den für spätere Korrespondenz und Reservebereitstellung notwendigen Zahlen. Wir bitten Sie, diese Nummer in jedem Fall anzugeben.

## Gewährleistung

Garantie leisten wir gemäß unseren Allgemeinen Lieferbedingungen.

Melden Sie Schäden, die während der Garantiezeit auftreten sofort; nur so können Sie Ihren Anspruch auf Garantie sicher stellen.

Für die von uns empfohlenen Werkstoffe und Ausführungen können wir nur dann die Garantie übernehmen, wenn die Betriebsbedingungen und die Förderflüssigkeiten mit den in der Bestellung gemachten Angaben übereinstimmen.

Ändern sich die Konzentrationen, die Temperatur des Fördermediums oder die hydraulischen Daten, ist bei uns rückzufragen. Wir werden dann prüfen, ob die von uns gelieferte Pumpe für die geänderten Betriebsbedingungen eingesetzt werden kann. Für Schäden, die durch Nichtbeachtung entstehen, können wir entsprechend unseren Lieferbedingungen keine Haftung übernehmen.

Vor Änderungs- und Wartungsarbeiten während der Garantiezeit ist unser schriftliches Einverständnis einzuholen, da andernfalls unsere Garantie erlischt.

Setzen Sie für diese Arbeiten nur Fachpersonal ein oder senden Sie uns die komplette Pumpe zur Begutachtung oder Reparatur ins Werk.

Für Pumpenteile, die infolge ihrer stofflichen Beschaffenheit oder nach Art der Verwendung einem vorzeitigem Verschleiß unterliegen, wie Gleitringdichtungen, Dichtungen und dergleichen, können wir keine Garantie übernehmen.

Für Zubehörteile, die nicht aus unserer Fertigung stammen, können wir Garantieansprüche nur in dem uns vom jeweiligen Unterlieferanten gewährten Umfang erfüllen.