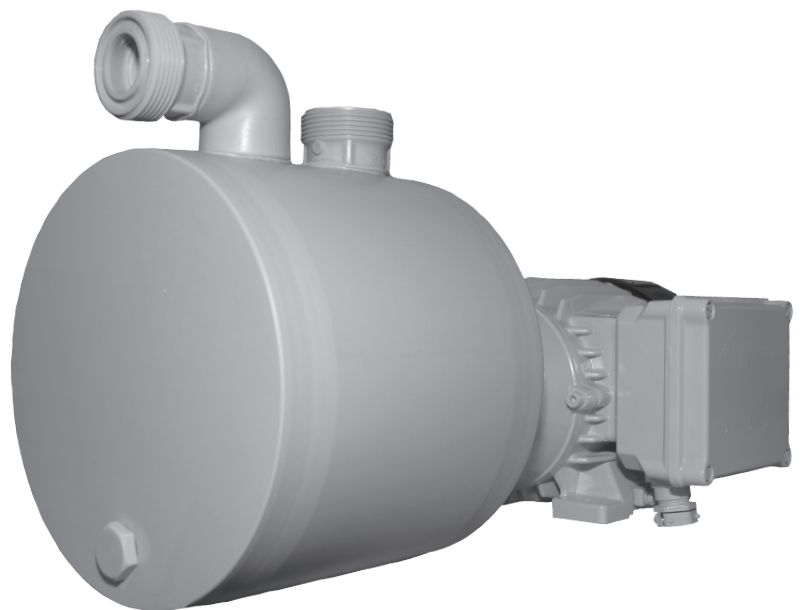


SCHMITT
Kreispumpen

**chemikalienfeste Pumpen
für aggressive und hochreine Medien**

**Betriebsanleitung
Wartung
Montage**



Baureihe S

**selbstansaugende Kreispumpen
mit einfach wirkender
Gleitringdichtung**

Werkstoffe: PP oder PVC

Allgemeine Hinweise

Diese Betriebsanleitung enthält Hinweise, die bei Aufstellung, Betrieb und Wartung der Pumpen zu beachten sind. Daher ist diese Anleitung unbedingt vor Aufstellung und Inbetriebnahme vom Monteur sowie dem zuständigen Fachpersonal/Betreiber zu lesen.

Sie muss am Einsatzort der Anlage verfügbar sein.

Das Personal für Bedienung, Wartung, Inspektion und Aufstellung muss die entsprechende Qualifikation für diese Arbeiten aufweisen. Verantwortungsbereich, Zuständigkeit und die Überwachung des Personals müssen durch den Betreiber genau geregelt sein. Durch den Betreiber ist sicherzustellen, daß der Inhalt der Betriebsanleitung vom Personal voll verstanden und beachtet wird.

Die Nichtbeachtung der Hinweise kann sowohl eine Gefährdung von Umwelt und Personen als auch eine Zerstörung oder Beschädigung der Pumpe oder Anlage zur Folge haben.

Hinweise dieser Betriebsanleitung, die bestehenden nationalen Vorschriften zur Unfallverhütung sowie eventuelle interne Arbeits-, Betriebs- und Sicherheitsvorschriften des Anwenders sind zu beachten.

Grundsätzlich sind Arbeiten an stillstehender Pumpe durchzuführen. Pumpen, die gesundheitsgefährdende Medien fördern, müssen dekontaminiert werden. Vor der Wiederinbetriebnahme sind die Vorschriften der **Erstinbetriebnahme** zu beachten.

Aufstellung der Pumpe

Pumpe an ihrem vorgesehenen Standplatz in horizontaler Lage aufstellen. Blockpumpen werden mittels der Motorfüße auf Fundament oder Grundplatte spannungsfrei und ausgerichtet befestigt.

Verlegen der Rohrleitungen

Sorgen Sie vor dem Aufstellen einer SCHMITT-Kreiselpumpe für eine optimale und fachgerechte Anordnung der Anschlußleitungen. Ungünstige Leitungsquerschnitte sowie eine falsche Anordnung führen zu einer Minderung der Leistung, eventuell sogar zu Schäden.

Die Nennweiten der Rohrleitungen und der eingebauten Armaturen müssen gleich groß oder größer als die Nennweiten der Pumpen ausgelegt werden. Saugleitungen sollen so kurz wie möglich sein. Scharfe Krümmen, besonders vor dem Saugstutzen der Pumpe, sind zu vermeiden. Rohrleitungen sind so an die Pumpe anzuschließen, dass keine Kräfte auf die Pumpe wirken (z.B. Versatz und Gewicht oder Dehnung bei Förderung von heißen Flüssigkeiten). Verwenden Sie Kompensatoren oder flexible Leitungsstücke auch beim Anschluß von Stahlleitungen.

Betrieb

Verhindern Sie das Ansaugen von Feststoffen und Schlamm. Gegebenenfalls sind Überstromwehre, Filter oder Siebkörbe in die Saugleitung einzubauen. Achten Sie jedoch darauf, dass sich diese nicht zusetzen, sonst kavitiert die Pumpe. Dies führt zu Schäden, besonders an Gleitringdichtungen.

Baureihe: S, Baugrößen 115-130-150 und 170
Gehäusewerkstoffe: PP oder PVC
Pumpenwerkstoffe: PVDF

Pumpen dieser Baureihe sind **selbstansaugend**.

Der Eintritt ist axial in der Mitte oberhalb des Gehäuses, der Austritt ist senkrecht nach oben führend.

Pumpen dieser Baureihe sind mit einer einfachwirkenden, innenliegenden Gleitringdichtung versehen, die von der Förderflüssigkeit gespült und gekühlt wird. Sie besteht, dem Verwendungszweck entsprechend, aus unterschiedlichen Materialien. Durch den erforderlichen Anpreßdruck der Dichtflächen entstehen bei Trockenlauf sehr schnell hohe Temperaturen, die zur Zerstörung der Dichtungsteile führen können.

Aus diesem Grund die Pumpe niemals trocken laufen lassen.

Beachten Sie dies bereits vor der **Erstinbetriebnahme**, d.h. schon bei der Drehrichtungsprüfung des Motors.

Pumpe an den vorgesehenen Standplatz bringen und das Gehäuse befüllen. Die Saug- und Druckleitung ordnungsgemäß anschließen. Leitungen und Pumpen unbedingt sachgemäß entlüften.

Auf absolute Dichtheit der angeschlossenen Leitungen ist zu achten.

Vor dem Anschluß des Motors an das örtliche Netz ist die Spannung mit dem Typenschild des Motors zu vergleichen, Motore mit Ex-Schutz auf ihre Schutzklasse zu prüfen.

Der Anschluß hat den Vorschriften des VDE und den der örtlichen Energieversorgungsunternehmen zu entsprechen.

Mit kurzem Stromstoß die mit einem Pfeil auf der Pumpe angegebene Drehrichtung prüfen. Das Einschalten der Pumpe ist gegen druckseitig geöffneten Schieber vorzunehmen. Anschließend den Schieber so weit öffnen, bis der gewünschte Mengen- oder Betriebspunkt erreicht ist.

Pumpen nicht gegen geschlossenen druckseitigen Schieber fahren.

Saugseitige Drosselung ist nicht zulässig. Kavitation ist die Folge; die Förderleistung fällt ab, es entstehen Schäden an den Pumpenteilen sowie den Gleitringdichtungen.

Pumpen nur für die in der Bestellung angegebenen Medien und Betriebsbedingungen einsetzen. Für Schäden, die durch Nichtbeachtung entstehen, können wir entsprechend unseren Lieferbedingungen keine Haftung übernehmen.

Um nach dem Abschalten der Pumpe ein Leerlaufen der Leitungen und des Pumpengehäuses zu vermeiden, sollte die Ansaugleitung mit einem Fußrückschlagventil versehen sein.

Baureihe: S 115 bis 170

Vor Beginn der Demontage muss die Pumpe so gesichert werden, dass sie nicht eingeschaltet werden kann. Das Pumpengehäuse muss Umgebungstemperatur angenommen haben, drucklos und entleert sein.

Ist die Pumpe mit gesundheitsgefährdenden und umweltbelasteten Fördermedien betrieben worden, ist sie sorgfältig zu reinigen. Die hierbei anfallenden Schadstoffe sind fachgerecht zu entsorgen.

Demontage Ausführung A + B

Nach dem Lösen der Gehäuseschrauben (27-3), Gehäuse (06) abnehmen. Die Kappe (04-3) sowie die Konterschraube (04-1) abschrauben. Wellenhülse (02) zwischen Pumpe und Motor mit einem Gabelschlüssel festhalten und das Laufrad (04/03) abschrauben. Alle Teile haben Rechtsgewinde. Das Laufrad kann am sichersten mit einer Bandzange gelöst werden. Bei der Ausführung A befindet sich auf dem Laufrad die Manschette (32-1). Bei der Ausführung B befindet sich auf dem Laufrad die Feder (32), der Unterlegerring (35), der Dichtring (31) sowie der Gehäusegleitring (30). Deckel (05) vom Flansch (01) abnehmen. Im Deckel befindet sich der Gegenring (33) und der Lagerring (34). Gegenring und Lagerring aus dem Deckel herausdrücken.

Demontage Ausführung C

Nach dem Lösen der Gehäuseschrauben (27-3), Gehäuse (06) abnehmen. Kontermutter (04-2) abschrauben. Wellenhülse (02) zwischen Pumpe und Motor mit einem Gabelschlüssel festhalten und das Laufrad (04) abschrauben. Alle Teile haben Rechtsgewinde. Das Laufrad kann am sichersten mit einer Bandzange gelöst werden. Bei dieser Ausführung befinden sich alle Gleitringdichtungsteile auf der Wellenhülse (02) und können von dieser abgezogen werden. Deckel (05) vom Flansch (01) abnehmen. Im Deckel befindet sich der eingebaute Gegenring (33) mit dem Lagerring (34). Gegenring und Lagerring aus dem Deckel herausdrücken.

Überprüfung der Wellenhülse (02)

Die Wellenhülse darf keine Beschädigung infolge mechanischer oder chemischer Einwirkung aufweisen.

Muß die Wellenhülse ausgewechselt werden, zuerst den Kerbstift (29) entfernen. Anschließend die Wellenhülse mit einer Abziehvorrichtung von der Motorwelle abziehen. Für die Montage einer neuen Wellenhülse müssen die Maße und Abstände (lt. Zeichnung) eingehalten werden.

Achtung!

Bei Ersatzteilbestellungen immer die Artikel-Nummer der Pumpe angeben!

Ausführung A

Gegenring (33) mit dem Lagerring (34) versehen und gemeinsam in den Deckel (05) pressen.

Den montierten Deckel auf den Flansch (01) legen. Manschette (32-1) mit dem Gehäusegleitring (30) zusammenstecken und gemeinsam über den auf der Laufradrückseite befindlichen Wellenschoner (03) schieben.

Die Manschette muß bis auf den Grund der im Laufrad befindlichen Nut geschoben werden.

Ausführung B

Gegenring (33) mit dem Lagerring (34) versehen und gemeinsam in den Deckel (05) pressen.

Den montierten Deckel auf den Flansch (01) legen. Druckfeder (32) über den auf der Laufradrückseite befindlichen Wellenschoner (03) schieben. In den Gehäusegleitring (30) den Dichtring (31) sowie den Unterletring (35) einfügen. Alle Teile gemeinsam auf den Wellenschoner schieben. Mitnehmer der Feder muß in die Nut am Gehäuse einrasten.

Ausführung C

Da bei dieser Ausführung der Wellenschoner entfällt, bauen sich alle Gleitringdichtungsteile auf der Wellenhülse auf.

Gegenring (33) mit dem Lagerring (34) versehen und gemeinsam in den Deckel (05) pressen.

Den montierten Deckel auf den Flansch (01) legen, den Dichtring (31) sowie den Unterletring (35) in den Gehäusegleitring (30) einfügen und gemeinsam mit der Druckfeder (32) über die Wellenhülse (02) schieben, bis sich Gehäusegleitring und Gegenring berühren.

Achten Sie bei der Montage auf äußerste Sauberkeit, besonders an den Dichtflächen der Gleitringe.

Bei allen Ausführungen anschließend das Laufrad bis zur Anlagefläche auf die Wellenhülse aufschrauben und mit den jeweiligen Teilen kontern:

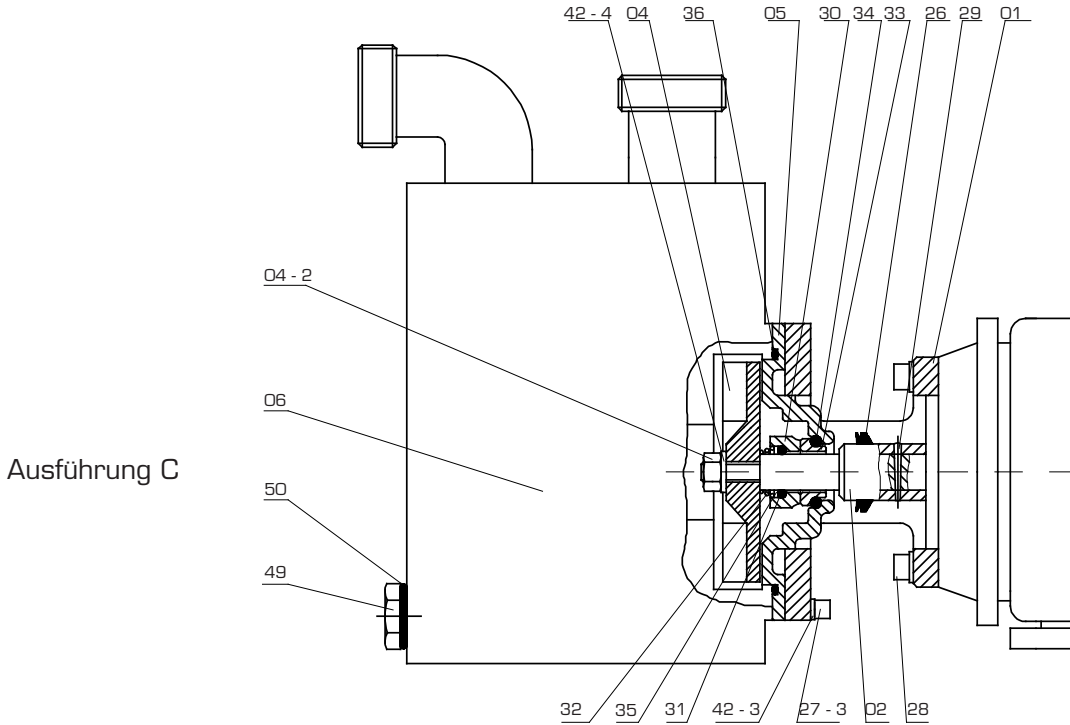
Ausführung A + B mit der Konterschraube (04-1) und der Kappe (04-3); Ausführung C mit der Konterscheibe (42-4) und der Kontermutter (04-2).

Gehäusedichtung (36), wenn nötig, erneuern und anschließend das Gehäuse auflegen und mit den Gehäuseschrauben befestigen.

Durch Drehen der Pumpenwelle leichten und gleichmäßigen Lauf prüfen.

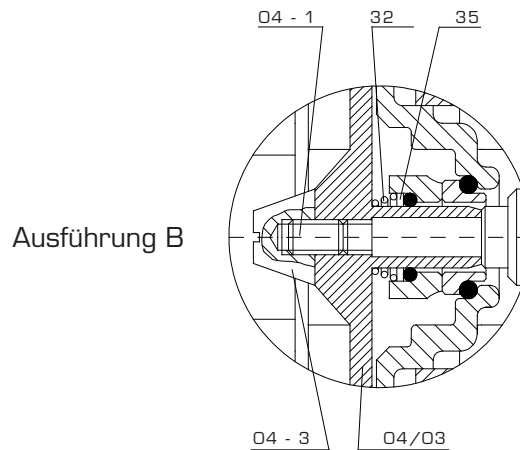
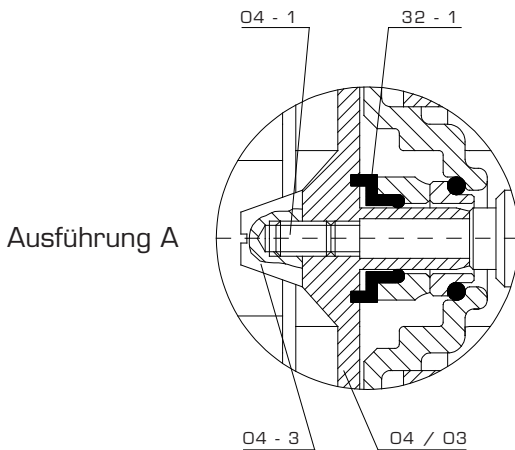
Bei erneutem Einsatz der Pumpe die für die **Erstinbetriebnahme** geltenden Hinweise beachten.

Teilebeschreibung der Baureihe S



Teil-Nr.	Benennung	Werkstoffe		für Ausführung
		serienmäßig	wahlweise	
01	Flansch	Aluminium	1.4571	A, B, C
02	Wellenhülse	1.4571	Hastelloy C	A, B, C
04	Laufrad/PVDF, Einsatz	1.4571	Hastelloy C	C
04 - 1	Konterschraube	A4	Hastelloy C	A, B
04 - 2	Kontermutter	A4	Hastelloy C	C
04 - 3	Kappe	PVDF		A, B
04/03	Laufrad mit WS/PVDF, Einsatz	1.4571	Hastelloy C	A, B
05	Deckel	PVDF		A, B, C
06	Gehäuse	PP	PVC	A, B, C
26	Hutmanschette	Gummi		A, B, C
27 - 3	Zylinderschraube	A4		A, B, C
28	Zylinderschraube mit U-Scheibe	A4		A, B, C
29	Kerbstift	1.4305		A, B, C
30	Gehäusegleitring	Kohle	SiC	A, B, C
31	Dichtring	FKM*	FEP / EPDM	B, C
32	Druckfeder rechts	Hastelloy C		B, C
32 - 1	Manschette	FKM*		A
33	Gegenring	Keramik	SiC	A, B, C
34	Lagerring	FKM*	FEP / EPDM	A, B, C
35	Unterlegning	A4	Hastelloy C	B, C
36	Gehäusedichtung	FKM*	FEP / EPDM	A, B, C
42 - 3	Unterlegscheibe	A4		A, B, C
42 - 4	Konterscheibe	A4	Hastelloy C	C
49	Ablaßschraube	PP		A, B, C
50	O-Ring für Ablaß	FKM*	FEP / EPDM	A, B, C

*FKM = z.B. Viton®

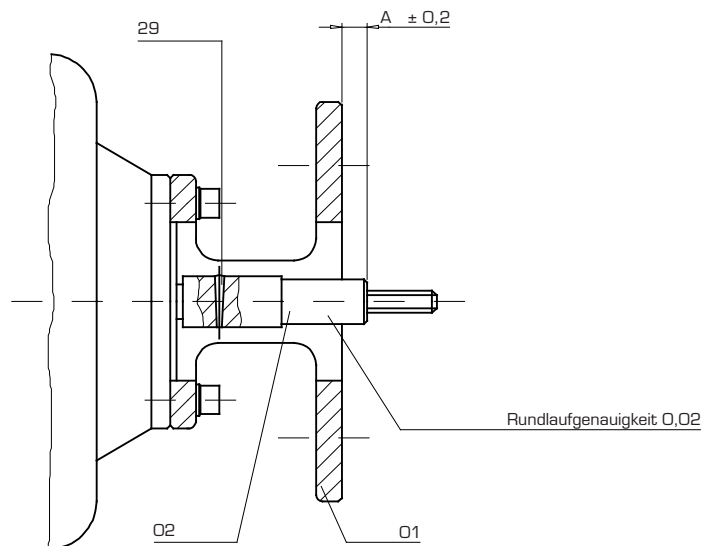


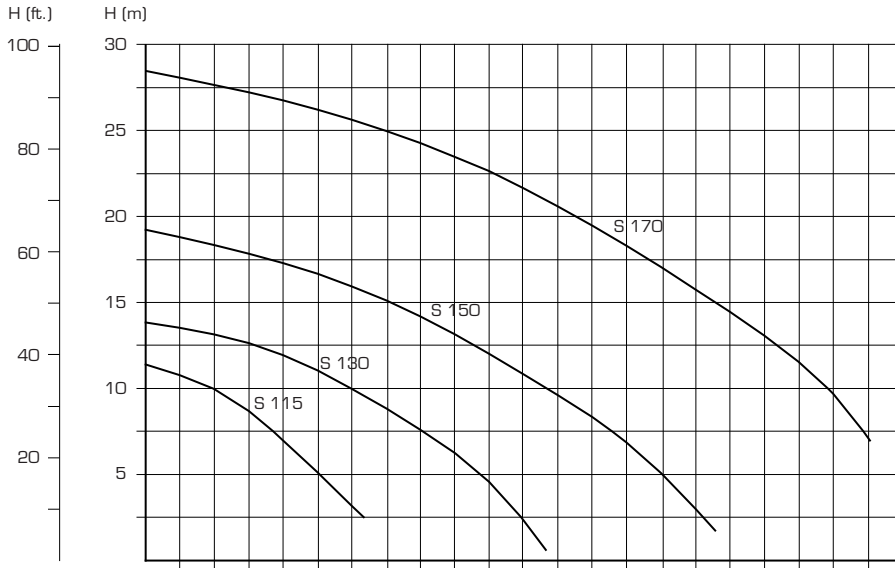
Demontage | Montage von Wellenhülsen

Baureihe: S
mit einfach wirkender Gleitringdichtung

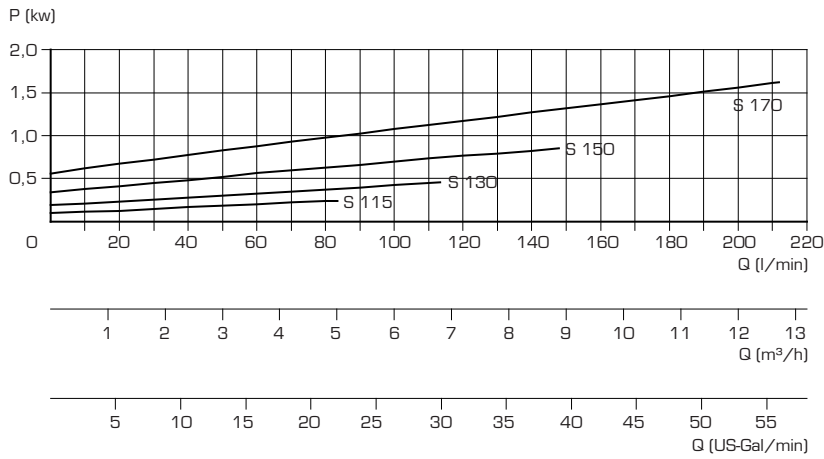
Kerbstift (29) mit einem Durchschlag entfernen.
Wellenhülse (O2) abziehen.
Flansch (O1) vom Motor abschrauben.
Neue Wellenhülse (O2) aufziehen.
Bei aufgelegtem Flansch Einbaumaß **"A"** genau einstellen.
Wellenhülse verbohren und verstiften.
Rundlauf prüfen.
Flansch (O1) aufschrauben und alle anderen Teile lt. Reparaturanleitung montieren.

Baugröße	A in mm
80 - 100	7,5
115	11,0
130	9,0
150 - 210	11,0





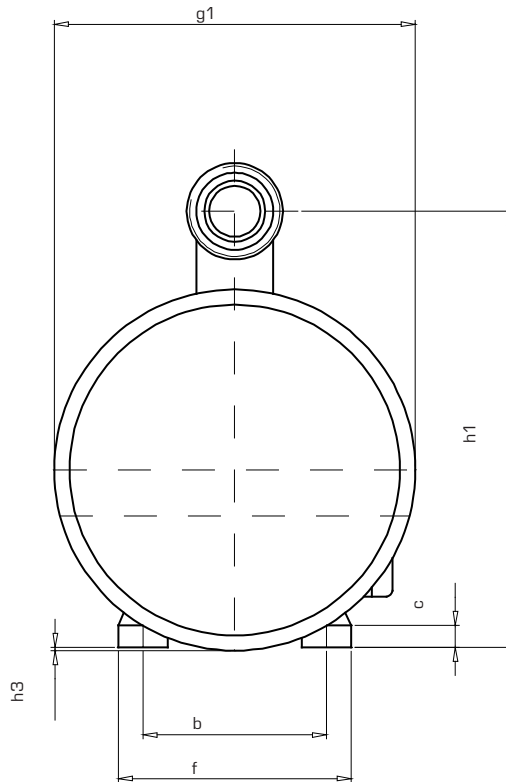
Baureihen
S 115 bis S 170



Antriebsleistung der Motoren

S 170	2,20 kw
S 150	1,10 kw
S 130	0,55 kw
S 115	0,25 kw

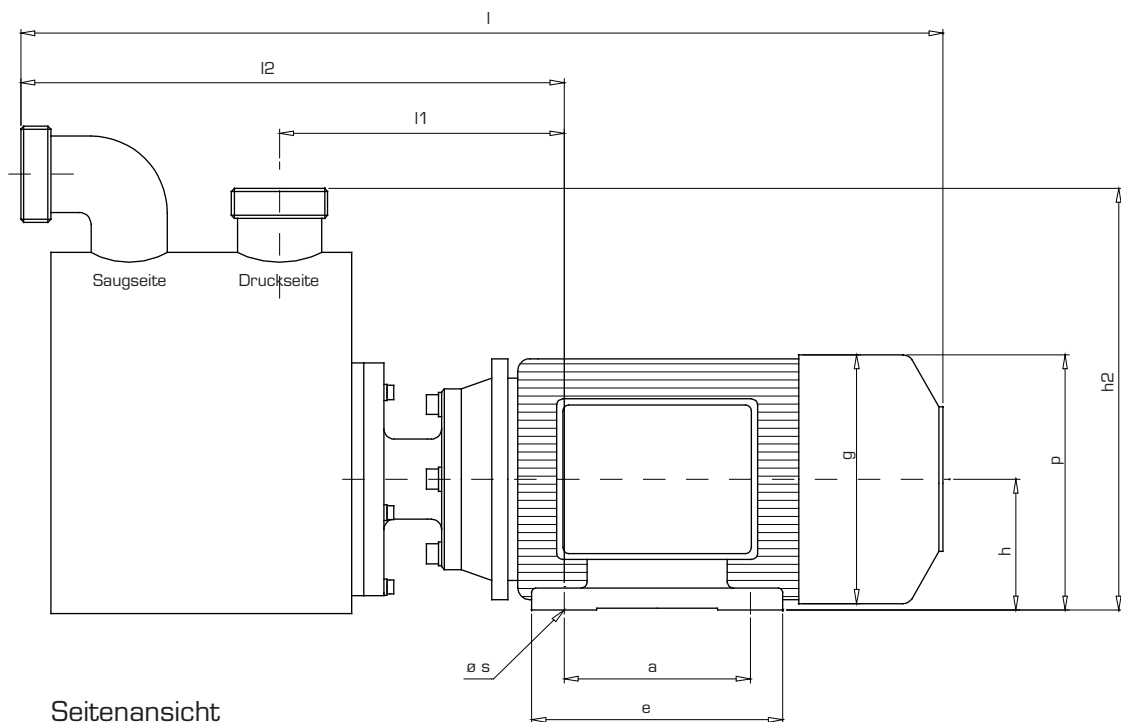
Kennlinien mit Wasser bei 20°C und 2900 U/min (50 Hz.) gemessen.



Draufsicht

Type	h	h1	h2	h3	l	l1	l2	g	g1	a	b	e	f	c	ø s	H saug. max. m	Anschlussmaße			Gehäuse Inhalt l	Gewicht kg
																	Saug/Druck DN	d	AG		
S 115	63	214	210	19	421	138	272	123	200	80	100	100	125	10	7	3	20	25	G1 1/4"	2,5	6,7
S 130	71	228	220	11	456	149	288	139	200	90	112	108	140	11	8	3	25	32	G1 1/2"	2,5	9,7
S 150	80	252	244	12	502	172	317	154	225	100	125	125	160	11	10	4	25	32	G1 1/2"	3,0	16,1
S 170	90	282	271	15	583	196	364	177	250	125	140	152	180	14	11	5	32	40	G 2"	5,0	23,7

Die Motormaße beziehen sich auf die PP-Ausführung mit Drehstrom - Normmotoren.



Seitenansicht

Allgemein

SCHMITT-Kreiselpumpen entsprechen in Bezug auf Konstruktion und Fertigung den hohen Anforderungen, die an sie gestellt werden.

Sachgemäße Montage und Behandlung, wie sie in dieser Betriebsanweisung empfohlen werden, sind Voraussetzung für einen störungsfreien Dauerbetrieb.

Es ist daher notwendig, dass die vorliegende Schrift vor Montage und Inbetriebnahme der Pumpen sowie bei allen Wartungsarbeiten sorgfältig durchgelesen wird und die gegebenen Ratschläge befolgt werden. Auf jeder SCHMITT-Kreiselpumpe ist eine Artikel-Nummer angebracht mit den für spätere Korrespondenz und Reservebereitstellung notwendigen Zahlen. Wir bitten Sie, diese Nummer in jedem Fall anzugeben.

Gewährleistung

Garantie leisten wir gemäß unseren Allgemeinen Lieferbedingungen.

Melden Sie Schäden, die während der Garantiezeit auftreten sofort; nur so können Sie Ihren Anspruch auf Garantie sicher stellen.

Für die von uns empfohlenen Werkstoffe und Ausführungen können wir nur dann die Garantie übernehmen, wenn die Betriebsbedingungen und die Förderflüssigkeiten mit den in der Bestellung gemachten Angaben übereinstimmen.

Ändern sich die Konzentrationen, die Temperatur des Fördermediums oder die hydraulischen Daten, ist bei uns rückzufragen. Wir werden dann prüfen, ob die von uns gelieferte Pumpe für die geänderten Betriebsbedingungen eingesetzt werden kann. Für Schäden, die durch Nichtbeachtung entstehen, können wir entsprechend unseren Lieferbedingungen keine Haftung übernehmen.

Vor Änderungs- und Wartungsarbeiten während der Garantiezeit ist unser schriftliches Einverständnis einzuholen, da andernfalls unsere Garantie erlischt.

Setzen Sie für diese Arbeiten nur Fachpersonal ein oder senden Sie uns die komplette Pumpe zur Begutachtung oder Reparatur ins Werk.

Für Pumpenteile, die infolge ihrer stofflichen Beschaffenheit oder nach Art der Verwendung einem vorzeitigem Verschleiß unterliegen, wie Gleitringdichtungen, Dichtungen und dergleichen, können wir keine Garantie übernehmen.

Für Zubehöerteile, die nicht aus unserer Fertigung stammen, können wir Garantieansprüche nur in dem uns vom jeweiligen Unterlieferanten gewährten Umfang erfüllen.