

**SCHMITT**  
Kreispumpen

**chemikalienfeste Pumpen  
für aggressive und hochreine Medien**

**Betriebsanleitung  
Wartung  
Montage**



**Baureihe T**

**Tauchpumpen  
Werkstoffe: PP oder PVDF**

## Allgemeine Hinweise

Diese Betriebsanleitung enthält Hinweise, die bei Aufstellung, Betrieb und Wartung der Pumpen zu beachten sind. Daher ist diese Anleitung unbedingt vor Aufstellung und Inbetriebnahme vom Monteur sowie dem zuständigen Fachpersonal/Betreiber zu lesen.

**Sie muss am Einsatzort der Anlage verfügbar sein.**

Das Personal für Bedienung, Wartung, Inspektion und Aufstellung muss die entsprechende Qualifikation für diese Arbeiten aufweisen. Verantwortungsbereich, Zuständigkeit und die Überwachung des Personals müssen durch den Betreiber genau geregelt sein. Durch den Betreiber ist sicherzustellen, daß der Inhalt der Betriebsanleitung vom Personal voll verstanden und beachtet wird.

**Die Nichtbeachtung der Hinweise kann sowohl eine Gefährdung von Umwelt und Personen als auch eine Zerstörung oder Beschädigung der Pumpe oder Anlage zur Folge haben.**

Hinweise dieser Betriebsanleitung, die bestehenden nationalen Vorschriften zur Unfallverhütung sowie eventuelle interne Arbeits-, Betriebs- und Sicherheitsvorschriften des Anwenders sind zu beachten.

Grundsätzlich sind Arbeiten an stillstehender Pumpe durchzuführen. Pumpen, die gesundheitsgefährdende Medien fördern, müssen dekontaminiert werden. Vor der Wiederinbetriebnahme sind die Vorschriften der **Erstinbetriebnahme** zu beachten.

## Aufstellung der Pumpe

Vor der Aufstellung der Pumpe auf einen Behälter oder Pumpensumpf müssen die Maßangaben für die Einbauöffnungen beachtet werden. Pumpe an ihren vorgesehenen Standplatz in vertikaler Lage anbringen und mit geeigneten Schrauben befestigen. Jede Pumpe hat hierfür vier Bohrungen im Auflageflansch.

## Verlegen der Rohrleitungen

Sorgen Sie vor dem Aufstellen einer SCHMITT-Kreiselpumpe für eine optimale und fachgerechte Anordnung der Anschlußleitungen. Ungünstige Leitungsquerschnitte sowie eine falsche Anordnung führen zu einer Minderung der Leistung, eventuell sogar zu Schäden.

Die Nennweiten der Rohrleitungen und der eingebauten Armaturen müssen gleich groß oder größer als die Nennweiten der Pumpen ausgelegt werden. Saugleitungen sollen so kurz wie möglich sein. Scharfe Krümmer, besonders vor dem Saugstutzen der Pumpe, sind zu vermeiden. Rohrleitungen sind so an die Pumpe anzuschließen, dass keine Kräfte auf die Pumpe wirken (z.B. Versatz und Gewicht oder Dehnung bei Förderung von heißen Flüssigkeiten). Verwenden Sie Kompensatoren oder flexible Leitungsstücke auch beim Anschluß von Stahlleitungen.

## Betrieb

Verhindern Sie das Ansaugen von Feststoffen und Schlamm.

Baureihe: T, Baugrößen 100 bis 190  
Werkstoff: PP oder PVDF

Die Tauchpumpen dieser Baureihe sind absolut **trockenlaufsicher** und ausschließlich für den vertikalen Einbau geeignet.

Die Auflage und Befestigung der Pumpen erfolgt am Flansch, unterhalb des Antriebsmotors.

Es ist darauf zu achten, daß die Pumpen auf einer stabilen Unterlage befestigt werden.

Pumpe an ihren vorgesehenen Standplatz bringen und die Druckleitung ordnungsgemäß anschließen.  
Auf absolute Dichtheit der angeschlossenen Leitungen ist zu achten.

Vor dem Anschluß des Motors an das örtliche Netz ist die Spannung mit dem Typenschild des Motors zu vergleichen, Motore mit Ex-Schutz auf ihre Schutzklasse zu prüfen.

Der Anschluß hat den Vorschriften des VDE und den der örtlichen Energieversorgungsunternehmen zu entsprechen.

Mit kurzem Stromstoß die mit einem Pfeil auf der Pumpe angegebene Drehrichtung prüfen. Das Einschalten der Pumpe ist gegen druckseitig geschlossenen Schieber vorzunehmen. Anschließend den Schieber so weit öffnen, bis der gewünschte Mengen- oder Betriebspunkt erreicht ist.

Pumpe nur kurzzeitig gegen geschlossenen druckseitigen Schieber fahren.

Pumpen nur für die in der Bestellung angegebenen Medien und Betriebsbedingungen einsetzen. Für Schäden, die durch Nichtbeachtung entstehen, können wir entsprechend unseren Lieferbedingungen keine Haftung übernehmen.

Baureihe: T, Baugrößen 100 bis 190  
Werkstoff: PP oder PVDF

Vor Beginn der Demontage muß die Pumpe so gesichert werden, daß sie nicht eingeschaltet werden kann. Das Pumpengehäuse muss Umgebungstemperatur angenommen haben, drucklos und entleert sein.  
Ist die Pumpe mit gesundheitsgefährdenden und umweltbelasteten Fördermedien betrieben worden, ist sie sorgfältig zu reinigen. Die hierbei anfallenden Schadstoffe sind fachgerecht zu entsorgen.

## Demontage

Gehäuse (06) durch Lösen der Fußschrauben (27) abnehmen, Kappe (04-3) abschrauben (Rechtsgewinde).  
LaufRad (04/03) von der Welle (02) ziehen. LaufRad und Welle sind mit einer Paßfederverbindung versehen.  
Zur Abnahme des kompletten Stützrohres (05) zuerst die Zylinderschrauben (27-3) lösen.  
Die Welle (02) ist auf die Motorwelle aufgezogen und mit dem Kerbstift (29) verstiftet.  
Welle auf Beschädigungen prüfen und Rundlauf prüfen (zulässige Abweichung max. 0,02 mm).  
Alle Teile auf Beschädigungen überprüfen und fehlerhafte Teile nur durch Originalersatzteile ersetzen.

### **Achtung!**

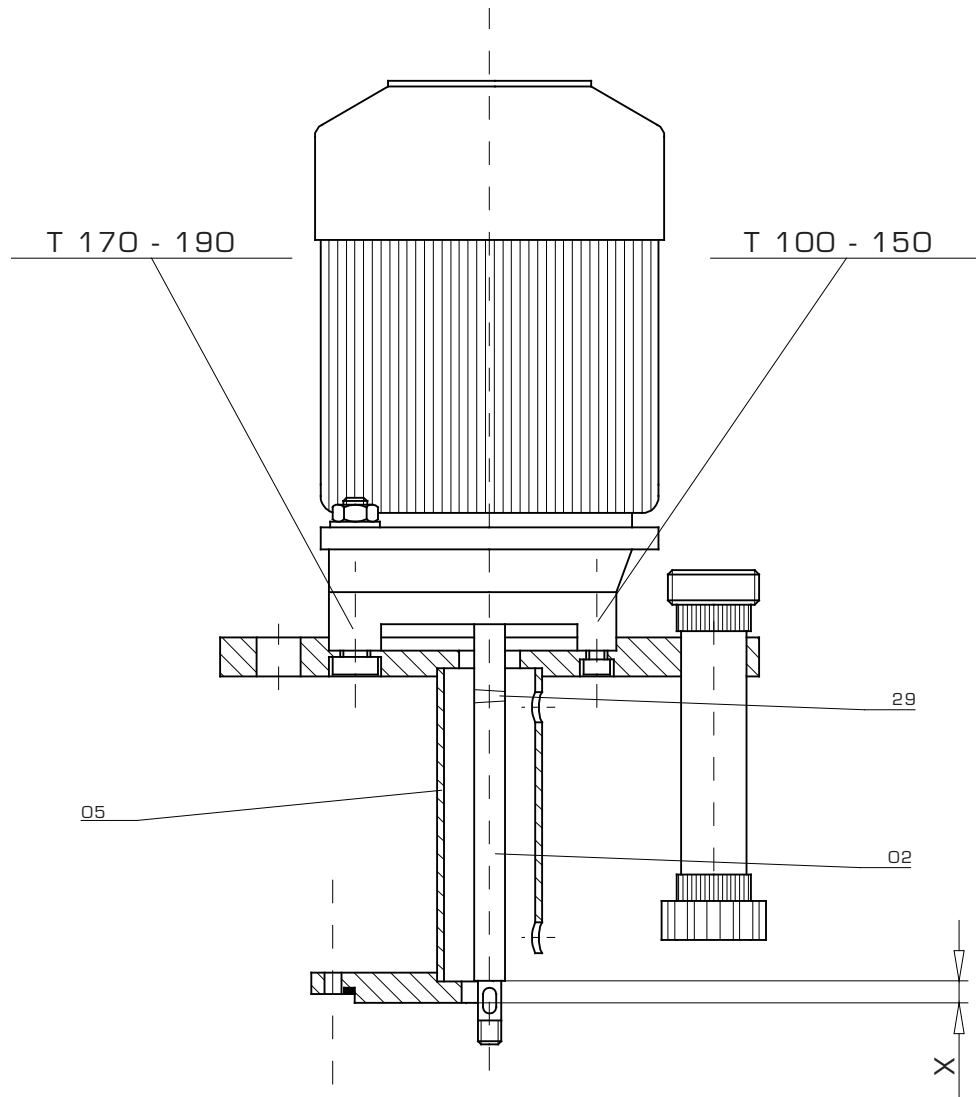
**Bei Ersatzteilbestellungen immer die Artikel-Nummer der Pumpe angeben!**

## Montage

Die Montage ist einfacher, wenn der Motor senkrecht auf der Lüfterhaube aufgestellt wird.  
Stützrohr (05) über die Welle auf den Motorflansch aufsetzen, Zylinderschrauben (27-3) befestigen, LaufRad (04/03) über die Motorwelle (02) schieben, Kappe (04-3) befestigen.  
Durch Drehen am Motorflügel oder am LaufRad, leichten und gleichmäßigen Lauf prüfen.  
Gehäusedichtung (36) einlegen, Gehäuse (06) mit den Fußschrauben (27) befestigen.

Beachten Sie vor dem erneuten Einsatz der Pumpe die unter der **Erstinbetriebnahme** gemachten Angaben.

# Hinweise für den Einbau der Welle bei Tauchpumpen



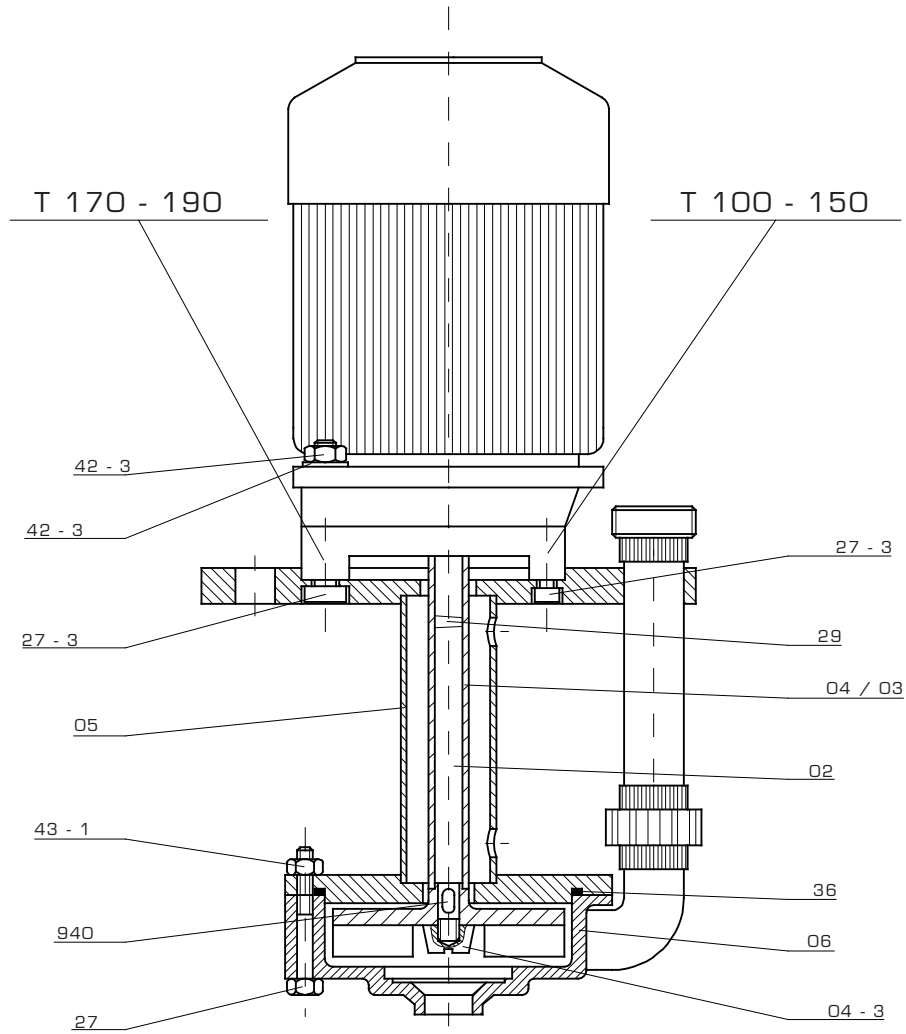
Das Stützrohr Teil 05 auf den Motor aufsetzen, die Welle Teil 02 einführen und soweit auf die Motorwelle pressen, bis das angegebene Maß X erreicht ist.

Stützrohr wieder abnehmen und die Welle Teil 02 im Bereich der Motorwelle verbohren und mit dem Kerbstift Teil 29 verstemmen.

Anschliessend die Welle auf Rundlauf prüfen und eventuell ausrichten.  
Rundlaufgenauigkeit am Wellenende 0,02 mm.

Typ	Maß X
T 100	6 mm
T 115	7 mm
T 130	6 mm
T 150	7 mm
T 170	11 mm
T 190	12,5 mm

# Teilebeschreibung der Baureihe T

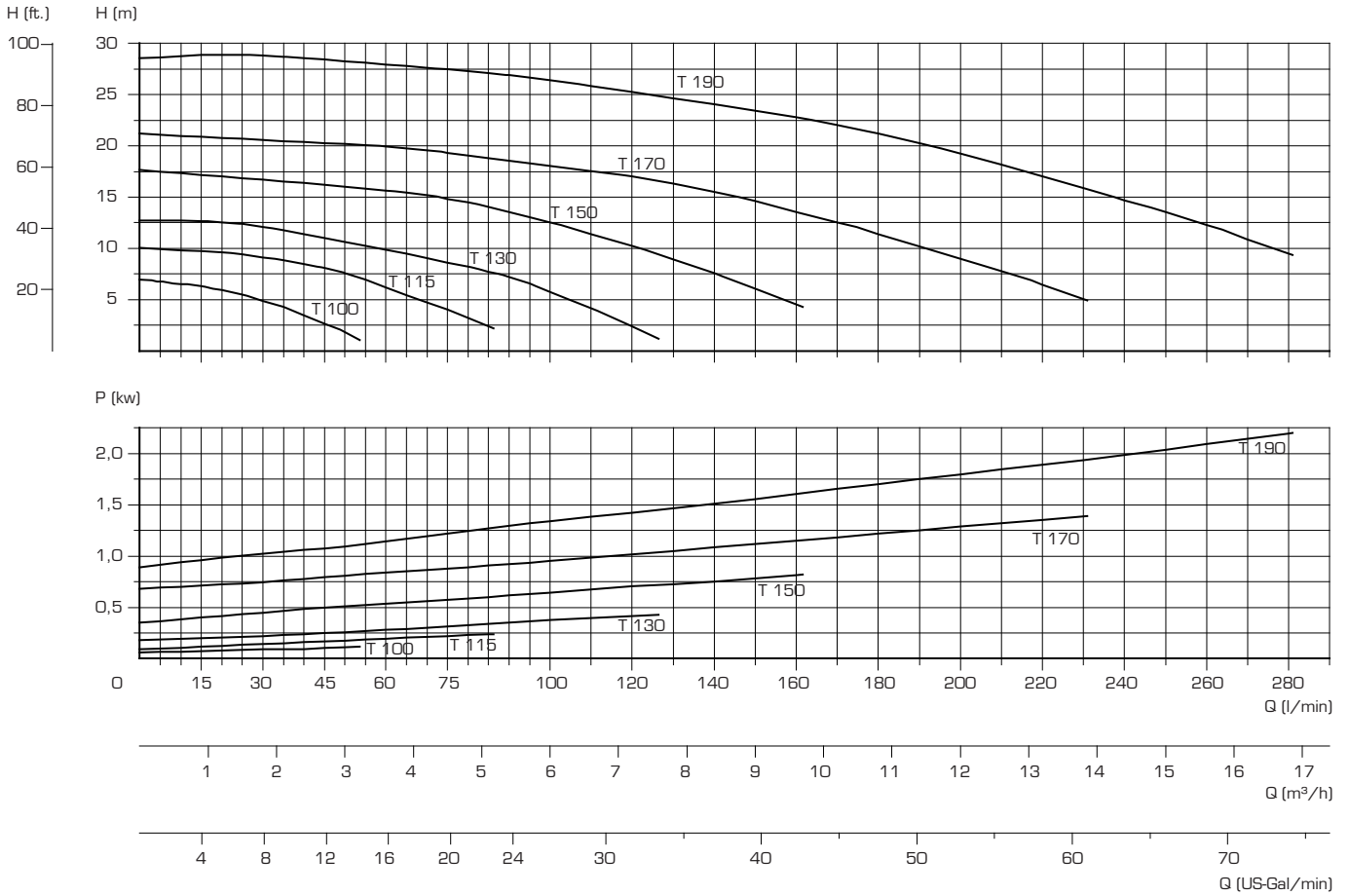


Teil-Nr.	Benennung	Werkstoffe	
		Serienmäßig	wahlweise
02	Welle	Stahl	
04/03	Laufrad mit Wellenüberzug	PP	PVDF
04 - 3	Kappe	PVDF	
05	Stützrohr komplett	PP	PVDF
06	Gehäuse	PP	PVDF
27	Fußschraube	PP*	PVDF
27 - 3	Zylinderschraube	A4	
29	Kerbstift	1.4305	
36	Gehäusedichtung	FKM**	EPDM - FEP
42-3	U-Scheibe	A4	
43	6-Kt.-Mutter	A4	
43 - 1	6-Kt.-Mutter	PP*	PVDF
940	Paßfeder	1.4305	

\*bei T 100 - 130: PVDF

\*\*FKM = z.B. Viton®

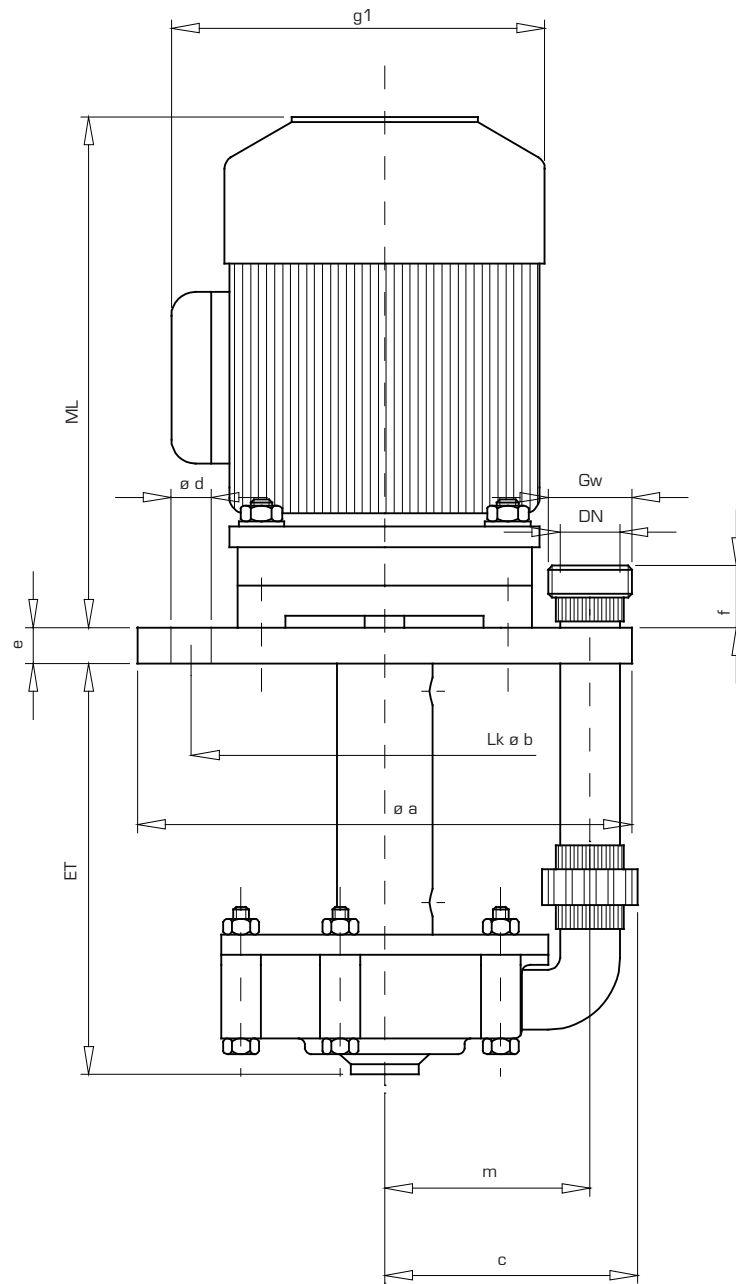
# Kennlinien der Baureihe T



Kennlinien mit Wasser bei 20°C und 2900 U/min (50 Hz.) gemessen.

Typ	Motorleistung P	ET = Eintauchtiefe
	kW	mm
T 100	0,12	200
T 115	0,25	200 - 300 - 400
T 130	0,55	200 - 300 - 400
T 150	0,75	300 - 400 - 500
T 170	1,50	400 - 600 - 800
T 190	2,20	400 - 600 - 800

# Massangaben der Baureihe T



Type	ø a	ø b	c	ø d*	e	f	g1	m	ML	Gw	DN
T 100	220	150	119	11	18	30	147	90	191	G 1"	15
T 115	230	170	126	11	18	30	158	90	211	G 1 ¼"	20
T 130	240	200	129	11	18	30	182	100	241	G 1 ¼"	20
T 150	265	225	142	11	22	30	209	113	263	G 1 ¼"	20
T 170	320	280	162	13	22	55	235	130	278	G 1 ½"	25
T 190	330	280	173	13	22	55	235	141	303	G 1 ½"	25



## Allgemein

**SCHMITT-Kreiselpumpen** entsprechen in Bezug auf Konstruktion und Fertigung den hohen Anforderungen, die an sie gestellt werden.

Sachgemäße Montage und Behandlung, wie sie in dieser Betriebsanweisung empfohlen werden, sind Voraussetzung für einen störungsfreien Dauerbetrieb.

Es ist daher notwendig, dass die vorliegende Schrift vor Montage und Inbetriebnahme der Pumpen sowie bei allen Wartungsarbeiten sorgfältig durchgelesen wird und die gegebenen Ratschläge befolgt werden. Auf jeder SCHMITT-Kreiselpumpe ist eine Artikel-Nummer angebracht mit den für spätere Korrespondenz und Reservebereitstellung notwendigen Zahlen. Wir bitten Sie, diese Nummer in jedem Fall anzugeben.

## Gewährleistung

Garantie leisten wir gemäß unseren Allgemeinen Lieferbedingungen.

Melden Sie Schäden, die während der Garantiezeit auftreten sofort; nur so können Sie Ihren Anspruch auf Garantie sicher stellen.

Für die von uns empfohlenen Werkstoffe und Ausführungen können wir nur dann die Garantie übernehmen, wenn die Betriebsbedingungen und die Förderflüssigkeiten mit den in der Bestellung gemachten Angaben übereinstimmen.

Ändern sich die Konzentrationen, die Temperatur des Fördermediums oder die hydraulischen Daten, ist bei uns rückzufragen. Wir werden dann prüfen, ob die von uns gelieferte Pumpe für die geänderten Betriebsbedingungen eingesetzt werden kann. Für Schäden, die durch Nichtbeachtung entstehen, können wir entsprechend unseren Lieferbedingungen keine Haftung übernehmen.

Vor Änderungs- und Wartungsarbeiten während der Garantiezeit ist unser schriftliches Einverständnis einzuholen, da andernfalls unsere Garantie erlischt.

Setzen Sie für diese Arbeiten nur Fachpersonal ein oder senden Sie uns die komplette Pumpe zur Begutachtung oder Reparatur ins Werk.

Für Pumpenteile, die infolge ihrer stofflichen Beschaffenheit oder nach Art der Verwendung einem vorzeitigem Verschleiß unterliegen, wie Gleitringdichtungen, Dichtungen und dergleichen, können wir keine Garantie übernehmen.

Für Zubehörteile, die nicht aus unserer Fertigung stammen, können wir Garantieansprüche nur in dem uns vom jeweiligen Unterlieferanten gewährten Umfang erfüllen.