

# Baureihe T Eintauchpumpen

## Originalbetriebsanleitung



Ausgabe  
Druck-Nr. 11336/0923

SCHMITT-Kreiselpumpen GmbH & Co. KG  
Einsteinstraße 33  
76275 Ettlingen  
Deutschland  
Telefon: + 49 (0) 7243 / 54 53 - 0  
Telefax: + 49 (0) 7243 / 54 53 - 22  
E-Mail: [info@schmitt-pumpen.de](mailto:info@schmitt-pumpen.de)  
Internet: [www.schmitt-pumpen.de](http://www.schmitt-pumpen.de)

Technische Änderungen vorbehalten.

Vor Gebrauch aufmerksam lesen.  
Für künftige Verwendung aufbewahren.



# Inhaltsverzeichnis

<b>1</b>	<b>Zu dieser Anleitung</b>	4	5.5	Elektrisch anschließen	13
1.1	Zielgruppen	4	5.5.1	Motor anschließen	13
1.2	Mitgeltende Dokumente	4	5.5.2	Drehrichtung prüfen	13
1.3	Warnhinweise und Symbole	5	<b>6</b>	<b>Betrieb</b>	14
<b>2</b>	<b>Allgemeine Sicherheitshinweise</b>	6	6.1	Inbetriebnahme vorbereiten	14
2.1	Bestimmungsgemäße Verwendung	6	6.1.1	Stillstandzeit prüfen	14
2.2	Allgemeine Sicherheitshinweise	6	6.1.2	Füllen und Entlüften	14
2.2.1	Produktsicherheit	6	6.2	In Betrieb nehmen	14
2.2.2	Pflichten des Betreibers	6	6.2.1	Einschalten	14
2.2.3	Pflichten des Personals	7	6.2.2	Ausschalten	14
2.3	Spezielle Gefahren	7	6.3	Außer Betrieb nehmen	14
2.3.1	Explosionsgefährdeter Bereich	7	6.4	Wieder in Betrieb nehmen	15
2.3.2	Stromschlag	7	6.5	Stand-by-Pumpe betreiben	15
2.3.3	Gefährliche und herauspritzende Fördermedien	8	<b>7</b>	<b>Wartung und Instandhaltung</b>	16
2.3.4	Bewegliche Teile	8	7.1	Überwachen	16
2.3.5	Heiße Oberflächen	8	7.2	Warten	16
<b>3</b>	<b>Aufbau und Funktion</b>	9	7.2.1	Wartung gemäß Wartungsplan	16
3.1	Kennzeichnung	9	7.2.2	Pumpe reinigen	16
3.1.1	Typenschild	9	7.3	Demontieren	16
3.1.2	Typenschild ATEX	9	7.3.1	Demontage vorbereiten	16
3.2	Beschreibung	9	7.3.2	Pumpe demontieren	17
3.3	Aufbau	10	7.4	Ersatzteile und Rücksendung	17
<b>4</b>	<b>Transport, Lagerung und Entsorgung</b>	11	7.5	Montieren	17
4.1	Transportieren	11	7.5.1	Montage vorbereiten	18
4.1.1	Auspacken und Lieferzustand prüfen	11	7.5.2	Pumpe montieren	18
4.1.2	Anheben	11	7.5.3	Pumpe in Anlage einbauen	18
4.2	Lagern	11	<b>8</b>	<b>Störungsbehebung</b>	19
4.3	Entsorgen	11	<b>9</b>	<b>Anhang</b>	22
<b>5</b>	<b>Aufstellung und Anschluss</b>	12	9.1	Ersatzteile	22
5.1	Aufstellung vorbereiten	12	9.1.1	Teile-Nr. und Benennung	22
5.1.1	Einsatzbedingungen prüfen	12	9.1.2	Zeichnungen	23
5.1.2	Aufstellort vorbereiten	12	9.2	Technische Daten	25
5.1.3	Aufsetzfläche vorbereiten	12	9.2.1	Umgebungsbedingungen	25
5.2	Aufstellen	12	9.2.2	Gesamtdruck	25
5.3	Rohrleitungen planen	12	9.2.3	Einbaumaße der Welle	25
5.3.1	Rohrleitungen auslegen	12	9.2.4	Einbaumaße des Auflageflansch	26
5.3.2	Abstützungen und Anschlüsse auslegen	12	9.2.5	Füllstände und Mindestabstände des Behälters	27
5.3.3	Nennweiten festlegen	13	9.2.6	Anzugsdrehmomente Gehäuseschrauben	27
5.3.4	Querschnitts- und Richtungsänderungen optimieren	13	9.2.7	Förderstrom	27
5.3.5	Sicherheits- und Kontrolleinrichtungen vorsehen (empfohlen)	13	9.2.8	Reinigungsmittel	27
5.4	Rohrleitungen anschließen	13	9.3	Wartungsplan	28
5.4.1	Verunreinigung der Rohrleitungen vermeiden	13	9.4	Konformitätserklärung nach EG-Maschinenrichtlinie	29
5.4.2	Druckleitung montieren	13			
5.4.3	Spannungsfreien Rohrleitungsanschluss prüfen	13			

## Abbildungsverzeichnis

Abb. 1	Typenschild (Beispiel)	9
Abb. 2	Typenschild ATEX (Beispiel)	9
Abb. 3	Aufbau T	10
Abb. 4	Hebezeug an der Eintauchpumpe befestigen (Prinzipbild)	11
Abb. 5	Schnittzeichnung	23
Abb. 6	Explosionszeichnung	24
Abb. 7	Einbaumaße der Welle	25
Abb. 8	Einbaumaße des Auflageflansch	26
Abb. 9	Füllstände und Mindestabstände des Behälters	27

## Tabellenverzeichnis

Tab. 1	Mitgeltende Dokumente, Zweck und Fundort	4
Tab. 2	Warnhinweise und Folgen bei Nichtbeachtung	5
Tab. 3	Symbole und Bedeutung	5
Tab. 4	Maßnahmen bei Betriebsunterbrechung	14
Tab. 5	Maßnahmen in Abhängigkeit vom Verhalten des Fördermediums	14
Tab. 6	Zuordnung Störung/Nummer	19
Tab. 7	Störungstabelle	21
Tab. 8	Benennung der Komponenten nach Teile-Nr.	22
Tab. 9	Umgebungsbedingungen	25
Tab. 10	Einbaumaße der Welle	25
Tab. 11	Einbaumaße des Auflageflansch	26
Tab. 12	Füllstände und Mindestabstände des Behälters	27
Tab. 13	Anzugsdrehmomente Gehäuseschrauben	27
Tab. 14	Förderstrom	27
Tab. 15	Wartungsplan	28

# 1 Zu dieser Anleitung

Diese Anleitung:

- ist Teil der Pumpe
- ist gültig für alle genannten Baureihen
- beschreibt den sicheren und sachgemäßen Einsatz in allen Betriebsphasen

## 1.1 Zielgruppen


### Betreiber

- Aufgaben:
  - Diese Anleitung am Einsatzort der Anlage immer verfügbar halten.
  - Sicherstellen, dass Mitarbeiter diese Anleitung, insbesondere die Sicherheits- und Warnhinweise und die mitgeltenden Dokumente, lesen und beachten.
  - Zusätzliche länderspezifische oder anlagenbezogene Bestimmungen und Vorschriften beachten.

### Fachpersonal, Monteur




- Qualifikation Mechanik:
  - Fachkräfte mit Zusatzausbildung für die Montage des jeweiligen Rohrleitungssystems
- Qualifikation Elektrik:
  - Elektrofachkraft
- Qualifikation Transport:
  - Transportfachkraft
- Aufgabe:
  - Diese Anleitung und die mitgeltenden Dokumente lesen, beachten und befolgen, insbesondere die Sicherheits- und Warnhinweise.

## 1.2 Mitgeltende Dokumente



Dokument/Zweck	Fundort
Folgende Dokumente sind online verfügbar: <ul style="list-style-type: none"> <li>• ATEX-Zusatzanleitung</li> <li>• Beständigkeitsliste               <ul style="list-style-type: none"> <li>– Chemikalienbeständigkeit der verwendeten Werkstoffe</li> </ul> </li> <li>• Datenblatt               <ul style="list-style-type: none"> <li>– Technische Daten, Einsatzbedingungen, Abmessungen</li> </ul> </li> <li>• <a href="http://www.schmitt-pumpen.de/de/services/downloads">www.schmitt-pumpen.de/de/services/downloads</a></li> </ul>	
Ersatzteilliste <ul style="list-style-type: none"> <li>• Ersatzteilbestellung</li> </ul>	mitgelieferte Dokumentation
Schnittzeichnung <ul style="list-style-type: none"> <li>• Schnittzeichnung, Teile-Nummern, Benennung der Komponenten</li> </ul>	
Dokumentation des Antriebs <ul style="list-style-type: none"> <li>• Technische Dokumentation für Antriebe</li> </ul>	
Konformitätserklärung <ul style="list-style-type: none"> <li>• Normenkonformität</li> <li>• (→ 9.4 Konformitätserklärung nach EG-Maschinenrichtlinie, Seite 29).</li> </ul>	

Tab. 1 Mitgeltende Dokumente, Zweck und Fundort

### 1.3 Warnhinweise und Symbole


Warnhinweis	Gefahrenstufe	Folgen bei Nichtbeachtung
 <b>GEFAHR</b>	unmittelbar drohende Gefahr	Tod, schwere Körperverletzung
 <b>WARNUNG</b>	mögliche drohende Gefahr	Tod, schwere Körperverletzung
 <b>VORSICHT</b>	mögliche gefährliche Situation	Leichte Körperverletzung
<b>HINWEIS</b>	mögliche gefährliche Situation	Sachschaden

Tab. 2 Warnhinweise und Folgen bei Nichtbeachtung

Symbol	Bedeutung
	Sicherheitszeichen <ul style="list-style-type: none"> <li>▶ Alle Maßnahmen befolgen, die mit dem Sicherheitszeichen gekennzeichnet sind, um Verletzungen oder Tod zu vermeiden.</li> </ul>
▶	Handlungsanleitung
1., 2., ...	Mehrschrittige Handlungsanleitung
✓	Voraussetzung
→	Querverweis
	Information, Hinweis

Tab. 3 Symbole und Bedeutung

## 2 Allgemeine Sicherheitshinweise

 Der Hersteller haftet nicht für Schäden aufgrund Nichtbeachtung der Gesamtdokumentation.


### 2.1 Bestimmungsgemäße Verwendung

- Pumpe ausschließlich für geeignete Medien verwenden. Medienseitige Pumpenteile müssen gegen die Medien beständig sein. (→ Auftragspezifikation).
- Pumpe nur dann für brennbare oder explosive Medien verwenden, wenn sie für den Einsatz in explosionsgefährdeter Umgebung vorgesehen ist (→ ATEX-Zusatzanleitung).
- Betriebsgrenzen und baugrößenabhängigen Mindestförderstrom einhalten.
- Kavitation vermeiden: Druckseitige Armatur nicht über den vereinbarten Betriebspunkt öffnen.
- Überhitzung vermeiden:
  - Pumpe nicht gegen die geschlossene druckseitige Armatur betreiben.
  - Mindestförderstrom beachten (→ Datenblatt).
- Motorschäden vermeiden:
  - Druckseitige Armatur nicht über den vereinbarten Betriebspunkt öffnen.
  - Anzahl der zulässigen Motoreinschaltungen pro Stunde beachten (→ Herstellerangaben).
- Jede andere Verwendung mit dem Hersteller abstimmen.

#### Vermeidung von nahe liegendem Missbrauch (Beispiele)

- Einsatzgrenzen der Pumpe bezüglich Temperatur, Druck, Förderstrom und Drehzahl beachten (→ Datenblatt).
- Mit zunehmender Dichte des Fördermediums nimmt die Leistungsaufnahme der Pumpe zu. Um eine Überlastung von Pumpe und Motor auszuschließen, zulässige Dichte einhalten (→ Datenblatt). Eine geringere Dichte ist zulässig. Die Zusatzeinrichtungen entsprechend anpassen.
- Keine feststoffbeladenen Flüssigkeiten fördern.
- Aufstellungsart ausschließlich entsprechend dieser Betriebsanleitung wählen. Nicht erlaubt sind z.B.:
  - Montage in unmittelbarer Nähe von extremen Heiz- oder Kühlquellen
  - Montage mit zu geringem Wandabstand
  - horizontale Montage

### 2.2 Allgemeine Sicherheitshinweise

 Folgende Bestimmungen vor Ausführung sämtlicher Tätigkeiten beachten.

#### 2.2.1 Produktsicherheit

Die Pumpe ist nach dem Stand der Technik und den anerkannten sicherheitstechnischen Regeln gebaut. Dennoch sind bei ihrer Verwendung Gefahren für Leib und Leben des Benutzers oder Dritter bzw. Beeinträchtigungen der Pumpe und anderer Sachwerte möglich.

- Pumpe nur in technisch einwandfreiem Zustand sowie bestimmungsgemäß, sicherheits- und gefahrenbewusst unter Beachtung dieser Anleitung betreiben.
- Diese Anleitung und alle mitgeltenden Dokumente vollständig und lesbar halten und dem Personal jederzeit zugänglich aufbewahren.
- Jede Arbeitsweise unterlassen, die das Personal oder unbeteiligte Dritte gefährdet.
- Bei sicherheitsrelevanter Störung Pumpe sofort stillsetzen und Störung durch zuständige Person beseitigen lassen.
- Ergänzend zur Gesamtdokumentation die gesetzlichen oder sonstigen Sicherheits- und Unfallverhütungsvorschriften sowie die geltenden Normen und Richtlinien des jeweiligen Betreiberlandes einhalten.

#### 2.2.2 Pflichten des Betreibers

##### Sicherheitsbewusstes Arbeiten

- Pumpe nur in technisch einwandfreiem Zustand sowie bestimmungsgemäß, sicherheits- und gefahrenbewusst unter Beachtung dieser Anleitung betreiben.
- Einhaltung und Überwachung sicherstellen:
  - bestimmungsgemäße Verwendung
  - gesetzliche oder sonstige Sicherheits- und Unfallverhütungsvorschriften
  - Sicherheitsbestimmungen im Umgang mit gefährlichen Stoffen
  - geltende Normen und Richtlinien des jeweiligen Betreiberlandes
  - geltende Richtlinien des Betreibers
- Persönliche Schutzausrüstung zur Verfügung stellen.

### Personalqualifikation

- Sicherstellen, dass mit Tätigkeiten an der Pumpe beauftragtes Personal vor Arbeitsbeginn diese Anleitung und alle mitgeltenden Dokumente gelesen und verstanden hat, insbesondere Sicherheits-, Wartungs- und Instandsetzungsinformationen.
- Verantwortungen, Zuständigkeiten und Überwachung des Personals regeln.
- Zu schulendes Personal nur unter Aufsicht von technischem Fachpersonal Arbeiten an der Pumpe durchführen lassen.
- Alle Tätigkeiten nur von Fachpersonal mit der erforderlichen Qualifikation durchführen lassen:

Tätigkeiten	Erforderliche Personalqualifikation
Mechanische Arbeiten (Montage, Instandhaltung, Wartung)	Mechaniker
Elektrotechnische Arbeiten (elektrische Installation)	Elektrofachkraft
Alle weiteren Arbeiten	Unterweisung durch Betreiber

### Sicherheitseinrichtungen

Folgende Sicherheitseinrichtung vorsehen und deren Funktion sicherstellen:

- für heiße, kalte und sich bewegende Teile: bauseitiger Berührungsschutz der Pumpe

### Gewährleistung

- Während der Gewährleistung vor Umbau-, Instandsetzungsarbeiten oder Veränderungen die Zustimmung des Herstellers einholen.
- Ausschließlich Originalteile oder vom Hersteller genehmigte Teile verwenden.

### 2.2.3 Pflichten des Personals

- Hinweise auf der Pumpe beachten und lesbar halten, z. B. Drehrichtungspfeil, Kennzeichnung für Fluidanschlüsse.
- Pumpe und Anbauteile:
  - nicht betreten oder als Steighilfe benutzen
  - nicht als Abstützung für Bretter, Rampen oder Profile benutzen
  - nicht als Ankerpunkt für Seilwinden oder Abstützungen benutzen
  - nicht als Ablage für Papier oder Ähnliches verwenden
- Berührungsschutz für heiße, kalte und sich bewegende Teile während des Betriebs nicht entfernen.
- Wenn notwendig, Schutzausrüstung für den jeweiligen Einsatz verwenden:
  - Helm
  - Sicherheitsschuhe
  - Schutzbrille
  - Handschuhe
  - Weitere Schutzausrüstung in Abhängigkeit des Fördermediums
- Arbeiten an der Pumpe nur im Stillstand ausführen.
- Vor allen Montage- und Wartungsarbeiten Motor spannungsfrei schalten und gegen Wiedereinschalten sichern.
- Nie in Saug- oder Druckstutzen greifen.
- Nach allen Arbeiten an der Pumpe die Sicherheitseinrichtungen wieder vorschriftsmäßig montieren und in Betrieb nehmen.
- Keine Änderungen an dem Gerät vornehmen.

## 2.3 Spezielle Gefahren

### 2.3.1 Explosionsgefährdeter Bereich

ATEX-Zusatanleitung beachten

- Zusätzliche Anweisungen für den Einsatz im EX-Bereich
- (→ [www.schmitt-pumpen.de/sites/default/files/2020-10/schmitt-atex-zusatanleitung-de.pdf](http://www.schmitt-pumpen.de/sites/default/files/2020-10/schmitt-atex-zusatanleitung-de.pdf))



### 2.3.2 Stromschlag

Bei Kontakt mit spannungsführenden Teilen (z. B. Leitungen im Klemmkasten des Elektromotors) besteht die Gefahr von Stromschlägen, die schwere Verletzungen oder den Tod zur Folge haben.

- Arbeiten an der Elektrik nur von einer Elektrofachkraft durchführen lassen.
- Vor Arbeiten an der Elektrik die Anlage spannungsfrei schalten und gegen Wiedereinschalten sichern.

### 2.3.3 Gefährliche und herausspritzende Fördermedien

Fördermedien können giftig und heiß sein und herausspritzen. Bei Kontakt besteht Verbrennungsgefahr und die Gefahr von Hautausschlägen.

- Beim Umgang mit gefährlichen Fördermedien (z. B. heiß, brennbar, explosiv, giftig, gesundheitsgefährdend) Sicherheitsbestimmungen für den Umgang mit gefährlichen Stoffen beachten.
- Vor allen Arbeiten Pumpe vollständig abkühlen lassen und anschließend drucklos machen.
- Bei allen Arbeiten an der Pumpe Schutzausrüstung verwenden.
- Bei Wartungs- und Instandhaltungsarbeiten Pumpe entleeren.
- Austretendes Fördermedium sicher auffangen und umweltgerecht entsorgen.

### 2.3.4 Bewegliche Teile

Bei beweglichen Teilen (z. B. Welle, Laufrad, Kupplung) besteht die Gefahr von tödlichen Verletzungen durch Einziehen, Quetschen oder Fangen.

- Laufende Pumpe nicht berühren.
- Keine Arbeiten an laufender Pumpe durchführen.
- Ausreichend Abstand zu beweglichen Teilen bewahren.
- Bei allen Montage- und Wartungsarbeiten Motor spannungsfrei schalten und gegen Wiedereinschalten sichern.
- Nach Arbeiten an der Pumpe sicherstellen, dass der Berührungsschutz montiert ist (falls vorhanden).

### 2.3.5 Heiße Oberflächen

Im Betrieb entstehen hohe Temperaturen an den Gehäuseoberflächen. Auch nach dem Ausschalten können die Gehäuseoberflächen heiß sein und nur langsam abkühlen. Beim Berühren von heißen Oberflächen besteht Verbrennungsgefahr.

- Laufende Pumpe nicht berühren.
- Vor allen Arbeiten Pumpe vollständig abkühlen lassen.
- Schutzhandschuhe tragen.



## 3 Aufbau und Funktion

### 3.1 Kennzeichnung

#### 3.1.1 Typenschild

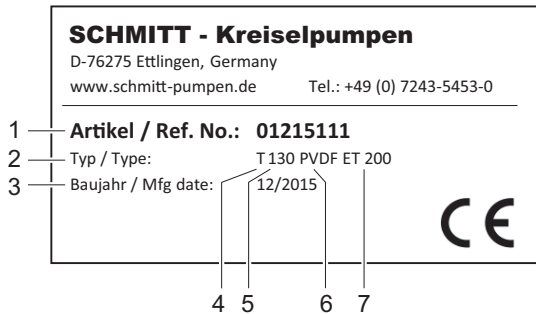


Abb. 1 Typenschild (Beispiel)

- 1 Artikelnummer
- 2 Typ
- 3 Baujahr (Monat/Jahr)
- 4 Baureihe
- 5 Baugröße
- 6 Pumpenwerkstoff
- 7 Eintauchtiefe

#### 3.1.2 Typenschild ATEX



Abb. 2 Typenschild ATEX (Beispiel)

- 1 Explosionsschutz-Kennzeichnung

### 3.2 Beschreibung

Normalsaugende Eintauchpumpe in Blockbauweise:

- Dichtungslos
- Trockenlaufsicher
- Vertikale Aufstellung in offenen oder geschlossenen, aber drucklosen Behältern, Becken und Gruben
- Förderrichtung:
  - Saugstutzen vertikal
  - Druckstutzen vertikal
- Optionale Zubehörteile auf Anfrage:
  - Saugkorb
  - Saugrohrverlängerung

### 3.3 Aufbau

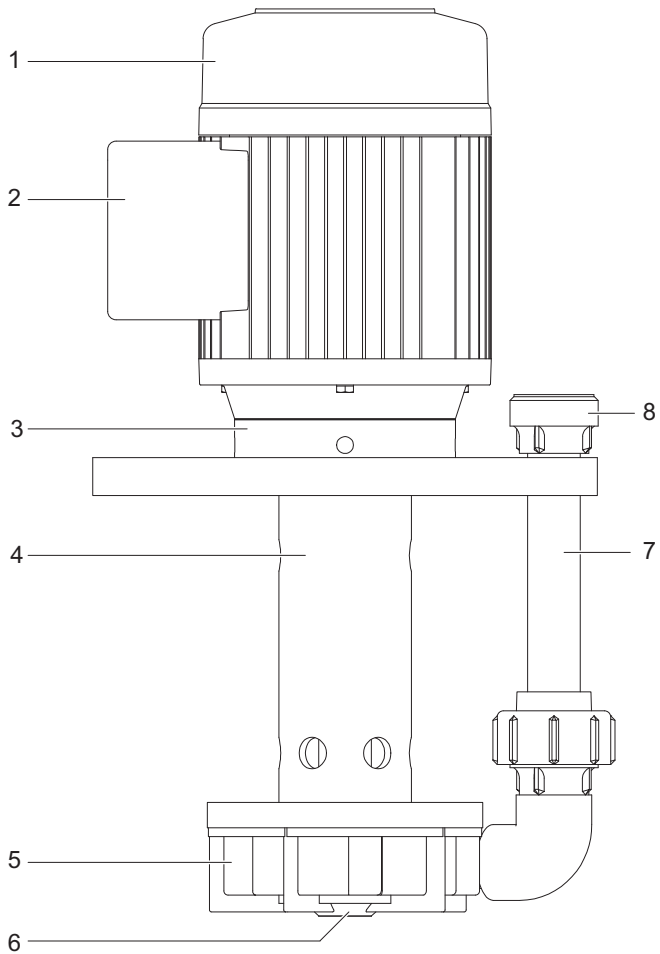


Abb. 3 Aufbau T

1 Motor

2 Klemmkasten

3 Flanschsaufsatz

4 Stützrohr

5 Gehäuse


6 Saugstutzen


7 Steigrohr

8 Druckstutzen

## 4 Transport, Lagerung und Entsorgung

### 4.1 Transportieren

 Der Transport der Pumpe liegt im Zuständigkeitsbereich des Betreibers.

 Gewichtsangaben (→ Datenblatt)

#### 4.1.1 Auspacken und Lieferzustand prüfen

1. Pumpe/Maschinensatz beim Empfang auspacken und auf Transportschäden prüfen.
2. Vollständigkeit und Richtigkeit der Lieferung prüfen.
3. Sicherstellen, dass Typenschildangaben mit den Bestell-/Auslegungsdaten übereinstimmen.
4. Transportschäden sofort beim Hersteller melden.
5. Verpackungsmaterial gemäß örtlich geltenden Vorschriften entsorgen.

#### 4.1.2 Anheben

### GEFAHR

#### Tod oder Quetschen von Gliedmaßen durch herabfallen-des Transportgut!

- ▶ Hebezeug wählen entsprechend dem zu transportierenden Gesamtgewicht.
- ▶ Hebezeug befestigen entsprechend der folgenden Abbildung.
- ▶ Nicht unter schwebenden Lasten aufhalten.

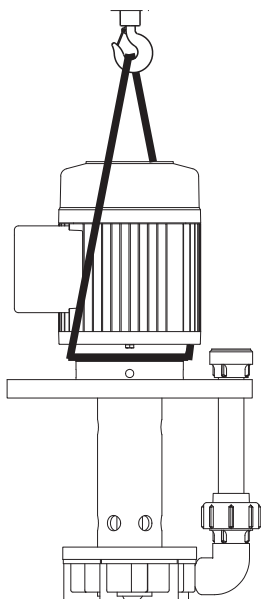


Abb. 4 Hebezeug an der Eintauchpumpe befestigen (Prinzipbild)

1. Hebezeug befestigen entsprechend der Abbildung.
2. Eintauchpumpe ordnungsgemäß anheben.

### 4.2 Lagern

### GEFAHR

#### Tod oder Quetschen von Gliedmaßen durch kippende Pumpe!


- ▶ Bei vertikaler Lagerung: Pumpe auf waagerechtem Untergrund abstellen und gegen Kippen sichern.

### HINWEIS

#### Sachschaden durch unsachgemäße Lagerung!

- ▶ Pumpe ordnungsgemäß lagern.
  1. Alle Öffnungen mit Blindstopfen oder Kunststoffdeckeln verschließen.
  2. Sicherstellen, dass der Lagerraum folgende Bedingungen erfüllt:
    - trocken
    - frostfrei
    - erschütterungsfrei
    - UV-geschützt
  3. Bei horizontaler Lagerung: Pumpe durch fachgerechtes Unterbauen gegen Durchhängen sichern.
  4. Welle zweimal monatlich durchdrehen.
  5. Sicherstellen, dass die Welle dabei die Drehlage verändert.

### 4.3 Entsorgen


 Kunststoffteile können durch giftige oder radioaktive Fördermedien so kontaminiert werden, dass eine Reinigung nicht ausreichend ist.

### WARNUNG

#### Vergiftungsgefahr und Umweltschäden durch Fördermedium!

- ▶ Bei allen Arbeiten an der Pumpe persönliche Schutzausrüstung verwenden.
- ▶ Vor Entsorgen der Pumpe:
  - Auslaufendes Fördermedium auffangen und getrennt gemäß örtlich geltenden Vorschriften entsorgen.
  - Rückstände des Fördermediums in Pumpe neutralisieren.
- ▶ Kunststoffteile demontieren und gemäß örtlich geltenden Vorschriften entsorgen.
- ▶ Pumpe gemäß örtlich geltenden Vorschriften entsorgen.

## 5 Aufstellung und Anschluss

 Für Pumpen im explosionsgefährdeten Bereich (→ ATEX-Zusatzanleitung).

---

### HINWEIS

---

#### Sachschaden durch Verunreinigungen!

- ▶ Transportsicherungen erst unmittelbar vor Aufstellung der Pumpe entfernen.
- ▶ Abdeckungen, Transport- und Verschlussdeckel erst unmittelbar vor Anschluss der Rohrleitungen an die Pumpe entfernen.

### 5.1 Aufstellung vorbereiten

#### 5.1.1 Einsatzbedingungen prüfen

1. Erforderliche Einsatzbedingungen sicherstellen:
  - Beständigkeit der Werkstoffe von Körper und Dichtungen gegenüber dem Medium (→ Beständigkeitsliste).
  - Erforderliche Umgebungsbedingungen (→ 9.2.1 Umgebungsbedingungen, Seite 25).
2. Erforderliche Abmessungen für den Behälterausschnitt sicherstellen (→ 9.2.4 Einbaumaße des Auflageflansch, Seite 26).
3. Sichere Be-/Entlüftung des Behälters in allen Betriebsphasen sicherstellen.
4. Erforderliche Füllstände und Mindestabstände sicherstellen (→ 9.2.5 Füllstände und Mindestabstände des Behälters, Seite 27).


#### 5.1.2 Aufstellort vorbereiten

- ▶ Sicherstellen, dass der Aufstellort folgende Bedingungen erfüllt:
  - Pumpe von allen Seiten frei zugänglich
  - genügend Raum für Ein-/Ausbau der Rohrleitungen sowie Wartungs- und Instandsetzungsarbeiten, insbesondere für Aus-/Einbau der Pumpe
  - keine Einwirkung von Fremdschwingungen auf die Pumpe
  - keine korrosive Einwirkung von außen
  - Frostschutz

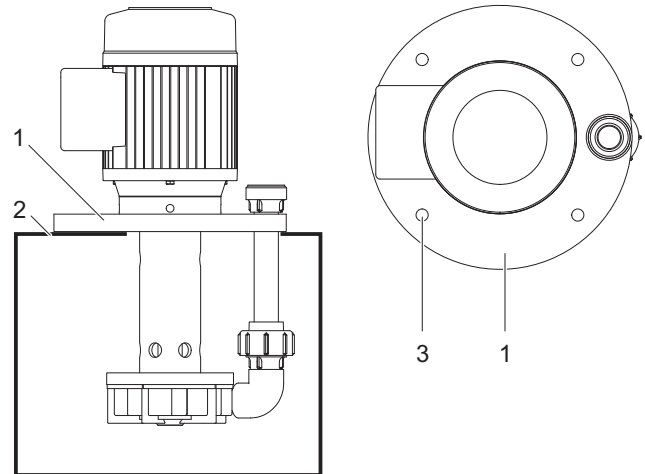
#### 5.1.3 Aufsetzfläche vorbereiten

- ✓ Hilfsmittel, Werkzeuge, Material:
  - Wasserwaage
- 1. Sicherstellen, dass die Aufsetzfläche folgende Bedingungen erfüllen:
  - eben und waagrecht
  - sauber (keine Öle, Stäube und sonstige Verunreinigungen)
  - Eigengewicht des Maschinensatzes und aller Betriebskräfte aufnehmbar
  - Standsicherheit des Maschinensatzes gewährleistet
  - resonanzfrei
- 2. Behälter, Becken oder Grube sorgfältig reinigen und vor weiterer Verschmutzung schützen, z. B. durch Einbau von Überlaufwänden vor dem Behälter- oder Grubeneinlauf.

### 5.2 Aufstellen


 Passende Dichtung zwischen Auflageflansch und Aufsetzfläche einsetzen, falls erforderlich.

1. Verschlussdeckel entfernen, falls vorhanden.
2. Optionale Zubehörteile an den Saugstutzen montieren, falls vorhanden.
3. Maschinensatz anheben (→ 4.1 Transportieren, Seite 11).



4. Maschinensatz mit dem Auflageflansch (1) auf der Aufsetzfläche (2) absetzen.
5. Geeignete Schrauben in die Durchgangsbohrungen (3) montieren und kreuzweise festschrauben. Dabei sicherstellen, dass die Pumpe nicht verspannt wird.

### 5.3 Rohrleitungen planen

 Druckstöße können die Pumpe oder die Anlage beschädigen. Rohrleitung und Armaturen so planen, dass möglichst keine Druckstöße entstehen.

#### 5.3.1 Rohrleitungen auslegen

- ▶ Rohrleitungen sicher planen:
  - keine Zug- oder Druckkräfte
  - keine Biegemomente
  - Längenänderungen durch Temperaturschwankungen ausgleichen (Kompensatoren, Dehnschenkel)

#### 5.3.2 Abstützungen und Anschlüsse auslegen

---

### HINWEIS


---

#### Sachschaden durch zu hohe Kräfte und Drehmomente der Rohrleitungen auf die Pumpe!

- ▶ Spannungsfreien Rohrleitungsanschluss sicherstellen.

1. Rohrleitungen abstützen.
2. Sicherstellen, dass Rohrleitungsaufleger dauerhaft gleitfähig sind.

### 5.3.3 Nennweiten festlegen

 Strömungswiderstand in Rohrleitungen so gering wie möglich halten.

1. Durchmesser der optionalen Saugrohrverlängerung = Saugstutzen-Nennweite festlegen.
2. Druckleitungs-Nennweite  $\geq$  Druckstutzen-Nennweite festlegen.

### 5.3.4 Querschnitts- und Richtungsänderungen optimieren

1. Krümmungsradien kleiner als die 1,5-fache Rohrmennweite vermeiden.
2. Plötzliche Querschnittsänderungen im Verlauf der Rohrleitungen vermeiden.

### 5.3.5 Sicherheits- und Kontrolleinrichtungen vorsehen (empfohlen)


#### Verschmutzung vermeiden

- ▶ Saugkorb an den Druckstutzen montieren.

#### Rückwärtslauf vermeiden

1. Mit einer Rückschlagarmatur zwischen Druckstutzen und Absperrarmatur sicherstellen, dass das Medium nach dem Abschalten der Pumpe nicht zurückströmt.
2. Um Entlüftung zu ermöglichen, Entlüftungsanschluss zwischen Druckstutzen und Rückschlagarmatur vorsehen.

#### Trennen und Absperrern der Rohrleitungen ermöglichen

 Für Wartungs- und Instandsetzungsarbeiten.

- ▶ Absperrarmaturen in Druckleitung vorsehen.

#### Messen der Betriebszustände ermöglichen

- ▶ Überwachungssensor für Druck und Durchfluss vorsehen.

#### Abschalten der Pumpe bei Betrieb mit Saugrohrverlängerung ermöglichen

- ▶ Bei Behälterfüllstand  $< 5$  mm über dem Saugrohrentritt: Geeignete Maßnahmen vorsehen, um die Pumpe abzuschalten.

## 5.4 Rohrleitungen anschließen

### HINWEIS

#### Sachschaden durch zu hohe Kräfte und Drehmomente der Rohrleitungen auf die Pumpe!

- ▶ Spannungsfreien Rohrleitungsanschluss sicherstellen.

### 5.4.1 Verunreinigung der Rohrleitungen vermeiden

#### HINWEIS

#### Sachschaden durch Verunreinigung der Pumpe!

- ▶ Sicherstellen, dass keine Verunreinigungen in die Pumpe gelangen.

- ▶ Vor dem Zusammenbau alle Rohrleitungsteile und Armaturen reinigen.

### 5.4.2 Druckleitung montieren

1. Transport- und Verschlussdeckel an der Pumpe entfernen.
2. Druckleitung spannungsfrei und dichtend montieren.
3. Sicherstellen, dass die Dichtungen innen nicht überstehen.

### 5.4.3 Spannungsfreien Rohrleitungsanschluss prüfen

- ✓ Rohrleitung verlegt und abgekühlt

  1. Anschlüsse der Rohrleitungen von der Pumpe trennen.
  2. Prüfen, ob Rohrleitung sich im Bereich der zu erwartenden Dehnung in alle Richtungen frei bewegen lässt.
  3. Sicherstellen, dass die Anschlüsse planparallel liegen.
  4. Anschlüsse der Rohrleitungen wieder an der Pumpe befestigen.


## 5.5 Elektrisch anschließen

### GEFAHR

#### Lebensgefahr durch Stromschlag!

- ▶ Arbeiten an der Elektrik nur von einer Elektrofachkraft durchführen lassen.
- ▶ Vor Arbeiten an der Elektrik Anlage spannungsfrei schalten und gegen Wiedereinschalten sichern.

### 5.5.1 Motor anschließen


 Herstellerangaben des Motors beachten.

1. Motor entsprechend dem Schaltplan anschließen.
2. Sicherstellen, dass keine Gefährdung durch elektrische Energie auftritt.
3. NOT-AUS-Schalter installieren.

### 5.5.2 Drehrichtung prüfen

1. Motor max. für 2 s ein- und sofort wieder ausschalten.
2. Drehrichtung des Motorlüfterflügels visuell prüfen und sicherstellen, dass die Drehrichtung des Motors mit dem Drehrichtungspfeil auf dem Motorgehäuse übereinstimmt.
3. Bei abweichender Drehrichtung: Zwei Phasen tauschen ([→ 5.5 Elektrisch anschließen, Seite 13](#)).

## 6 Betrieb

 Für Pumpen im explosionsgefährdeten Bereich (→ ATEX-Zusatzanleitung).

### 6.1 Inbetriebnahme vorbereiten

#### 6.1.1 Stillstandzeit prüfen

- ▶ Vor Inbetriebnahme Stillstandzeit der Pumpe prüfen und dabei folgenden Maßnahmen durchführen:
  - Hydraulische Teile reinigen, falls verschmutzt.
  - Freie Drehung des Laufrads sicherstellen.

#### 6.1.2 Füllen und Entlüften

1. Druckseitige Armatur schließen.
2. Pumpe mit Fördermedium füllen. Dabei die korrekten Füllstände beachten (→ 9.2.5 Füllstände und Mindestabstände des Behälters, Seite 27).
3. Sicherstellen, dass alle Anschlüsse und Verbindungen dicht sind.

### 6.2 In Betrieb nehmen

#### 6.2.1 Einschalten

- ✓ Pumpe korrekt aufgestellt und angeschlossen
- ✓ Motor korrekt aufgestellt und angeschlossen
- ✓ Alle Anschlüsse spannungsfrei und dichtend angeschlossen
- ✓ Alle Sicherheitseinrichtungen installiert und auf Funktion geprüft
- ✓ Pumpe korrekt vorbereitet, aufgefüllt und entlüftet
- ✓ Behälter, Becken oder Grube ist ausreichend aufgefüllt

### HINWEIS

#### Sachschaden durch Überhitzung!

- ▶ Pumpe nicht dauerhaft gegen geschlossene druckseitige Armatur betreiben.
1. Druckseitige Armatur schließen.
  2. Motor einschalten und auf ruhigen Lauf achten.
  3. Sobald der Motor seine Nenndrehzahl erreicht hat, druckseitige Armatur langsam öffnen, bis der Betriebspunkt erreicht wird.
  4. Bei Pumpen mit heißen Fördermedien Temperaturänderung < 5 K/min sicherstellen.
  5. Nach den ersten Belastungen durch Druck und Betriebstemperatur prüfen, ob Pumpe dicht ist.
  6. Bei Leckagen an Gehäusedichtungen und Druckstutzen wie folgt vorgehen:
    - Motor ausschalten.
    - Armaturen schließen.
    - Leckagen beseitigen.

#### 6.2.2 Ausschalten

- ✓ Druckseitige Armatur geschlossen (empfohlen)
1. Motor ausschalten.
  2. Alle Verbindungsschrauben prüfen und mit dem vorgeschriebenen Drehmoment anziehen (→ 9.2.6 Anzugsdrehmomente Gehäuseschrauben, Seite 27).

### 6.3 Außer Betrieb nehmen

- ▶ Bei Betriebsunterbrechungen folgende Maßnahmen durchführen:

Pumpe wird	Maßnahme
stillgesetzt	▶ Maßnahmen entsprechend dem Fördermedium durchführen (→ Tab. 5 Maßnahmen in Abhängigkeit vom Verhalten des Fördermediums, Seite 14).
entleert	▶ Druckseitige Armatur schließen.
demontiert	▶ Motor freischalten und gegen unbefugtes Einschalten sichern.
eingelagert	▶ Maßnahmen zur Lagerung beachten (→ 4.2 Lagern, Seite 11).

Tab. 4 Maßnahmen bei Betriebsunterbrechung

Verhalten des Fördermediums	Dauer der Betriebsunterbrechung (verfahrensabhängig)	
	kurz	lang
kristallisiert oder polymerisiert,	▶ Pumpe spülen.	▶ Pumpe spülen.
erstarrt/gefriert, nicht korrosiv belastend	▶ Pumpe und Gefäße beheizen oder entleeren.	▶ Pumpe und Gefäße entleeren.
erstarrt/gefriert, korrosiv belastend	▶ Pumpe und Gefäße beheizen oder entleeren.	▶ Pumpe und Gefäße entleeren.
bleibt flüssig, nicht korrosiv belastend	–	–
bleibt flüssig, korrosiv belastend	–	▶ Pumpe und Gefäße entleeren.


Tab. 5 Maßnahmen in Abhängigkeit vom Verhalten des Fördermediums

## 6.4 Wieder in Betrieb nehmen

- ▶ Alle Schritte wie bei Inbetriebnahme durchführen (→ [6.2 In Betrieb nehmen, Seite 14](#)).

## 6.5 Stand-by-Pumpe betreiben

- ✓ Stand-by-Pumpe gefüllt und entlüftet

 Die Stand-by-Pumpe mindestens einmal wöchentlich betreiben.


- ▶ Druckseitige Armatur so weit öffnen, dass die Stand-by-Pumpe Betriebstemperatur erreicht und gleichmäßig durchwärmt wird (→ [6.2.1 Einschalten, Seite 14](#)).


## 7 Wartung und Instandhaltung

Durch Demontage des Pumpengehäuses erlischt die Gewährleistung.


Bei bestimmungsgemäßer Verwendung bleiben die Dichtungen nahezu verschleißfrei und müssen im Gewährleistungszeitraum nicht gewechselt werden.

Wartungs- und Reparaturarbeiten sollen in Rücksprache mit Schmitt durchgeführt werden. Die Wartung ohne Gewährleistung ist in diesem Kapitel beschrieben.

 Für Pumpen im explosionsgefährdeten Bereich (→ ATEX-Zusatzanleitung).

 Im Gewährleistungszeitraum erfolgt die Wartung durch Schmitt. Bei Anforderung einen Fördergutnachweis vorlegen (DIN-Sicherheitsdatenblatt oder Dekontaminationsbestätigung).

### 7.1 Überwachen

 Die Prüfungsintervalle sind von der Beanspruchung der Pumpe abhängig.

1. In angemessenen Zeitabständen prüfen:
  - keine Veränderung der normalen Betriebszustände
  - Füllstand des Behälters
2. Für störungsfreien Betrieb sicherstellen:
  - Dichtigkeit
  - keine Kavitation
  - freie und saubere Filter
  - keine ungewöhnlichen Laufgeräusche und Vibrationen

### 7.2 Warten

#### 7.2.1 Wartung gemäß Wartungsplan

- ▶ Wartungsarbeiten gemäß Wartungsplan ausführen (→ 9.3 Wartungsplan, Seite 28).

#### 7.2.2 Pumpe reinigen

---

### HINWEIS

**Sachschaden durch hohen Wasserdruck oder Spritzwasser!**

- ▶ Wasserstrahl oder Dampfstrahler nicht in die Öffnung des Flanschsaufsatzes halten.

- ▶ Pumpe regelmäßig von grobem Schmutz reinigen.

### 7.3 Demontieren

---

### WARNUNG

**Verletzungsgefahr durch schwere Bauteile!**

- ▶ Gewicht von Bauteilen beachten, schwere Bauteile mit entsprechendem Hebezeug heben und transportieren.
- ▶ Bauteile sicher abstellen, gegen Kippen oder Wegrollen sichern.

---

### WARNUNG

**Verletzungsgefahr bei Demontearbeiten!**

- ▶ Druckseitige Absperrarmatur gegen unbeabsichtigtes Öffnen sichern.
- ▶ Schutzhandschuhe tragen, Bauteile können durch Verschleiß oder Beschädigung sehr scharfkantig sein.
- ▶ Herstellerangaben beachten (z. B. bei Motor).

---

### HINWEIS

**Sachschaden durch unsachgemäße Demontage/Montage der Pumpe!**


- ▶ Demontage-/Montagearbeiten nur von einer Mechanikfachkraft durchführen lassen.

#### 7.3.1 Demontage vorbereiten


- ✓ Pumpe drucklos
  - ✓ Pumpe vollständig entleert, gespült und dekontaminiert
  - ✓ Elektrische Anschlüsse getrennt und Motor gegen Wiedereinschalten gesichert
  - ✓ Pumpe abgekühlt
  - ✓ Manometerleitungen, Manometer und Halterungen demontiert
1. Druckseitige Rohrleitung abbauen.
  2. Pumpe aus der Anlage ausbauen.
  3. Bei Demontage beachten:
    - Einbaulage und Position sämtlicher Bauteile vor Demontage exakt markieren.
    - Bauteile konzentrisch demontieren und nicht verkannten.



### 7.3.2 Pumpe demontieren

-  Bei der Demontage Zeichnungen beachten (→ 9.1.2 Zeichnungen, Seite 23).  
 Bei der Demontage des Motors die Zulieferdokumentation beachten (→ 1.2 Mitgeltende Dokumente, Seite 4).
- ✓ Werkzeug, Hilfsmittel:
- Schraubstock
  - Wellenabzieher
1. Sechskantschrauben, Unterlegscheiben und Muttern (13) entfernen.
  2. Überwurfmutter am Steigrohr lösen.
  3. Gehäuse (12) entfernen.
  4. O-Ring (14) entfernen.
  5. Bei Ausführung T:
    - Gewindekappe (11) abschrauben. Dabei Rechtsgewinde beachten.
    - O-Ring (10) entfernen.
  6. Laufrad mit Wellenüberzug (09) von Welle (04) abziehen.
  7. Passfeder der Welle (04) entfernen und sicher ablegen.
  8. Zylinderschrauben (06) entfernen.
  9. Stützrohr (05) entfernen.
  10. Gehäusedichtung (08) entfernen.
  11. O-Ring Druckseite (07) entfernen.
  12. Flanschsaufsatz (02) entfernen.
  13. O-Ring (03) entfernen.
  14. Motor (01) für die Demontage der Welle wie folgt vorbereiten:
    - Lüfterhaube entfernen.
    - Lüfterrad entfernen.
    - Motor mit dem freiliegenden Wellenende der Lüfterseite in einem Schraubstock fixieren.
  15. Kegelkerbstift von Motorwelle und Welle (04) entfernen und entsorgen.
  16. Welle (04) mit einem Wellenabzieher von Motorwelle abziehen.
  17. Motor (01) montieren.
  18. Durchgangsbohrungen und Entlastungsbohrungen auf Verstopfung prüfen und ggf. reinigen.

### 7.4 Ersatzteile und Rücksendung

1. Für die Ersatzteilbestellung folgende Informationen gemäß Typenschild bereithalten (→ 3.1 Kennzeichnung, Seite 9).
  - Artikelnummer
  - Typ
  - Baujahr
2. Für die Rücksendungen die Dekontaminationsbestätigung ausfüllen und beilegen (→ [www.schmitt-pumpen.de/sites/default/files/2020-10/schmitt-dekontaminationsnachweis.pdf](http://www.schmitt-pumpen.de/sites/default/files/2020-10/schmitt-dekontaminationsnachweis.pdf)).  

3. Nur Ersatzteile von SCHMITT verwenden (E-Mail: [sales@schmitt-pumpen.de](mailto:sales@schmitt-pumpen.de)).

### 7.5 Montieren

-  Bauteile wieder konzentrisch ohne Verkanten entsprechend der angebrachten Markierungen montieren.

#### **WARNUNG**

##### **Verletzungsgefahr durch schwere Bauteile!**

- ▶ Gewicht von Bauteilen beachten, schwere Bauteile mit entsprechendem Hebezeug heben und transportieren.
- ▶ Bauteile sicher abstellen, gegen Kippen oder Wegrollen sichern.

#### **WARNUNG**

##### **Verletzungsgefahr bei Montagearbeiten!**

- ▶ Herstellerangaben beachten (z. B. bei Motor).

#### **HINWEIS**

##### **Sachschaden durch unsachgemäße Demontage/Montage der Pumpe!**

- ▶ Demontage-/Montagearbeiten nur von einer Mechanikfachkraft durchführen lassen.

#### **HINWEIS**

##### **Sachschaden durch nicht geeignete Bauteile!**

- ▶ Ggf. verloren gegangene oder beschädigte Schrauben immer durch Schrauben gleicher Festigkeit ersetzen.
- ▶ Dichtungen ausschließlich durch Dichtungen aus gleichem Material ersetzen.

### 7.5.1 Montage vorbereiten

- ▶ Bei Montage beachten:
  - Verschlossene Teile durch Original-Ersatzteile ersetzen.
  - Dichtungen ersetzen und verdrehsicher einsetzen.
  - Elastomerbauteile nicht mit synthetischen oder mineralischen Ölen, Fetten oder Reinigungsmitteln benetzen.

### 7.5.2 Pumpe montieren

 Bei der Montage Zeichnungen beachten (→ [9.1.2 Zeichnungen, Seite 23](#)).

Bei der Montage korrektes Drehmoment beachten (→ [9.2.6 Anzugsdrehmomente Gehäuseschrauben, Seite 27](#)).

Bei der Montage der Welle werden Stützrohr und Flanschsaufsatz montiert und wieder demontiert, um das korrekte Einbaumaß einzustellen.

- ✓ Werkzeug, Hilfsmittel:
  - Bohrmaschine
  - Messuhr
- 1. Welle (04) auf das Motorwellenende pressen.
- 2. O-Ring (03) in die Nut des Flanschsaufsatzes (02) montieren.
- 3. Flanschsaufsatz (03) auf das Stützrohr (05) montieren. Durchgangsbohrungen bündig ausrichten.
- 4. Stützrohr (05) mit Flanschsaufsatz (03) an Motor (01) montieren.
- 5. Stützrohr (05) und Flanschsaufsatz (03) mit Zylinderschrauben (06) am Motor (01) kreuzweise festschrauben.
- 6. Korrekten Abstand zwischen Welle (04) und Stützrohr (05) einstellen (→ [9.2.3 Einbaumaße der Welle, Seite 25](#)).
- 7. Welle (04) auf Rundlauf prüfen. Dabei eine Rundlaufgenauigkeit am Wellenende  $\leq 0,02$  mm sicherstellen.
- 8. Bei abweichender Rundlaufgenauigkeit die Welle (04) neu ausrichten.
- 9. Zylinderschrauben (06) entfernen.
- 10. Stützrohr (05) mit Flanschsaufsatz (03) vorsichtig entfernen.
- 11. Im Bereich der Motorwelle ein Loch in die Welle (04) und Motorwelle bohren. Dabei die Abmessungen und die Position des Kegelkerbstifts beachten (→ [9.2.3 Einbaumaße der Welle, Seite 25](#)).
- 12. Kegelkerbstift (04) bündig in das Bohrloch stecken.
- 13. Stützrohr (05) mit Flanschsaufsatz (03) an Motor (01) montieren. Dabei den Klemmkasten und Druckstutzen gemäß der Einbausituation ausrichten.
- 14. Stützrohr (05) und Flanschsaufsatz (03) mit Zylinderschrauben (06) am Motor (01) kreuzweise festschrauben.
- 15. Gehäusedichtung (08) in die Nut des Stützrohrs (05) montieren.
- 16. O-Ring (07) auf Druckstutzen montieren.
- 17. Passfeder in das Wellenende (04) montieren.
- 18. Laufrad mit Wellenüberzug (09) auf die Welle (04) schieben. Dabei sicherstellen, dass das Laufrad fest auf dem Wellenende (04) sitzt.

19. Bei Ausführung T:

- O-Ring (10) in die Gewindekappe (11) montieren.
- Gewindekappe (11) aufschrauben. Dabei Rechtsgewinde beachten.

20. Laufrad (09) drehen und leichten, gleichmäßigen Lauf prüfen.

21. O-Ring (14) auf Verbindungsstück montieren.

22. Gehäuse (12) an Stützrohr (05) und Steigrohr montieren.


23. Sechskantschrauben, Unterlegscheiben und Muttern (13) montieren und kreuzweise festschrauben.

24. Überwurfmutter auf Verbindungsstück schrauben.

### 7.5.3 Pumpe in Anlage einbauen

- ▶ Pumpe in Anlage montieren. (→ [5 Entsorgen, Seite 12](#)).

## 8 Störungsbehebung

 Für Pumpen im explosionsgefährdeten Bereich (→ ATEX-Zusatzanleitung).

Störungen, die in der folgenden Tabelle nicht genannt sind, oder nicht auf die angegebenen Ursachen zurückführbar sind, mit dem Hersteller abstimmen.

Die möglichen Störungen erhalten in der folgenden Tabelle eine Nummer. Mit dieser Nummer gelangt man in der Störungstabelle zur entsprechenden Ursache und Maßnahme.

Störung	Nummer
Pumpe fördert nicht	1
Pumpe fördert zu wenig	2
Pumpe fördert zu viel	3
Förderdruck zu niedrig	4
Förderdruck zu hoch	5
Pumpe läuft unruhig/ laute Geräusche/ Vibration	6
Pumpe leckt	7
Leistungsaufnahme des Motors zu hoch	8
Gehäusetemperatur zu hoch	9

Tab. 6 Zuordnung Störung/Nummer

Störungsnummer									Ursache	Beseitigung
1	2	3	4	5	6	7	8	9		
X	-	-	-	-	-	-	-	-	Druckleitung durch Armatur geschlossen	▶ Armatur öffnen.
X	-	-	-	-	-	-	-	-	Transport-Verschlussdeckel nicht entfernt	▶ Transport-Verschlussdeckel entfernen. ▶ Pumpe demontieren und auf Trockenlaufschäden prüfen.
X	X	-	X	-	-	-	-	-	Drehzahl zu niedrig	▶ Erforderliche Motordrehzahl mit Pumpen-Typenschild vergleichen. Wenn nötig, Motor ersetzen. ▶ Bei Drehzahlregelung Drehzahl erhöhen.
X	X	-	X	-	X	-	-	-	Pumpe oder Saugkorb verstopft bzw. verkrustet	▶ Pumpe oder Saugkorb reinigen.
X	X	-	X	-	X	-	-	-	Luft wird angesaugt	▶ Füllstand des Behälters / des Beckens / der Grube prüfen.
X	X	-	X	-	X	-	-	-	Drehrichtung der Pumpe falsch	▶ Am Motor zwei beliebige Phasen tauschen.
X	X	-	X	-	X	-	-	-	Laufrad hat Unwucht oder ist verstopft	▶ Laufrad reinigen.
X	X	-	-	X	X	-	-	-	Druckleitung verstopft	▶ Druckleitung reinigen.
X	-	-	-	-	X	-	-	-	Behälter / Becken / Grube nicht gefüllt	▶ Behälter / Becken / Grube füllen. ▶ Pumpe vollständig füllen.
-	X	-	X	-	X	-	-	-	Hydraulische Teile der Pumpe verschmutzt, verklebt oder verkrustet	▶ Pumpe demontieren. ▶ Teile reinigen.

Störungsnummer									Ursache	Beseitigung
1	2	3	4	5	6	7	8	9		
-	X	-	X	-	X	-	-	-	Saughöhe zu groß: $NPSH_{Pumpe}$ ist größer als $NPSH_{Anlage}$	<ul style="list-style-type: none"> <li>▶ Pumpeneintrittsdruck erhöhen.</li> <li>▶ Mit dem Hersteller abstimmen.</li> </ul>
-	X	-	X	-	X	-	-	-	Gegendruck der Anlage zu groß, Pumpe zu klein gewählt.	<ul style="list-style-type: none"> <li>▶ Mit dem Hersteller abstimmen.</li> </ul>
-	X	-	X	-	X	-	-	-	Pumpenteile verschlissen	<ul style="list-style-type: none"> <li>▶ Verschlossene Pumpenteile ersetzen.</li> </ul>
-	X	-	X	-	X	-	X	-	Motor läuft auf 2 Phasen	<ul style="list-style-type: none"> <li>▶ Sicherung prüfen, wenn nötig ersetzen.</li> <li>▶ Leitungsanschlüsse und Isolierung prüfen.</li> </ul>
-	X	-	X	-	-	-	X	X	Viskosität oder spezifisches Gewicht des Fördermediums weichen von den Auslegungsdaten der Pumpe ab	<ul style="list-style-type: none"> <li>▶ Mit dem Hersteller abstimmen.</li> </ul>
-	X	-	X	-	-	-	-	X	Geodätische Förderhöhe und/oder Rohrleitungswiderstände zu groß	<ul style="list-style-type: none"> <li>▶ Ablagerungen in Pumpe und/oder Druckleitung entfernen.</li> <li>▶ Größeres Laufrad montieren und mit dem Hersteller abstimmen.</li> </ul>
-	X	-	-	X	X	-	-	-	Druckseitige Armatur nicht weit genug geöffnet	<ul style="list-style-type: none"> <li>▶ Druckseitige Armatur öffnen.</li> </ul>
-	-	X	X	-	X	-	X	-	Druckseitige Armatur zu weit geöffnet	<ul style="list-style-type: none"> <li>▶ Androsseln mit druckseitiger Armatur.</li> <li>▶ Laufrad abdrehen. Mit dem Hersteller abstimmen und Laufraddurchmesser anpassen.</li> </ul>
-	-	X	-	X	-	-	-	-	Viskosität geringer als angenommen	<ul style="list-style-type: none"> <li>▶ Laufrad abdrehen. Mit dem Hersteller abstimmen und Laufraddurchmesser anpassen.</li> </ul>
-	-	X	-	X	X	-	X	-	Drehzahl zu groß	<ul style="list-style-type: none"> <li>▶ Erforderliche Motordrehzahl mit Pumpen-Typenschild vergleichen. Wenn nötig, Motor ersetzen.</li> <li>▶ Bei Drehzahlregelung Drehzahl reduzieren.</li> </ul>
-	-	X	-	X	X	-	X	-	Laufraddurchmesser zu groß	<ul style="list-style-type: none"> <li>▶ Förderstrom mit druckseitiger Armatur eindrosseln. Dabei Mindestförderstrom beachten.</li> <li>▶ Laufrad abdrehen. Mit dem Hersteller abstimmen und Laufraddurchmesser anpassen.</li> </ul>
-	-	X	-	-	X	-	X	-	Geodätische Förderhöhe, Rohrleitungswiderstände und/oder andere Widerstände geringer als ausgelegt	<ul style="list-style-type: none"> <li>▶ Förderstrom mit druckseitiger Armatur eindrosseln. Dabei Mindestförderstrom beachten.</li> <li>▶ Laufrad abdrehen. Mit dem Hersteller abstimmen und Laufraddurchmesser anpassen.</li> </ul>
-	-	-	-	-	X	X	X	-	Pumpe verspannt	<ul style="list-style-type: none"> <li>▶ Anschlüsse der Rohrleitungen und Befestigung der Pumpe prüfen.</li> <li>▶ Befestigung des Auflageflansch prüfen.</li> </ul>

Störungsnummer									Ursache	Beseitigung
1	2	3	4	5	6	7	8	9		
-	-	-	-	-	X	-	-	-	Rohrleitungen und Armaturen verstopft	▶ Rohrleitungen und Armaturen demontieren und reinigen.
-	-	-	-	-	-	X	-	-	Verbindungsschrauben nicht korrekt angezogen	▶ Alle Verbindungsschrauben prüfen und mit dem vorgeschriebenen Drehmoment anziehen (→ <a href="#">9.2.6 Anzugsdrehmomente Gehäuseschrauben, Seite 27</a> ).
-	-	-	-	-	-	X	-	-	Gehäusedichtung defekt	▶ Gehäusedichtung ersetzen.

Tab. 7 Störungstabelle

## 9 Anhang

### 9.1 Ersatzteile

#### 9.1.1 Teile-Nr. und Benennung

Teile-Nr.	Benennung
01	Motor
02	Flanschsaufsatz
03	O-Ring
04	Welle, Kegelkerbstift, Passfeder
05	Stützrohr
06	Zylinderschraube
07	O-Ring Druckseite
08	Gehäusedichtung
09	Laufgrad mit Wellenüberzug <sup>1</sup>
10	O-Ring <sup>1</sup>
11	Gewindekappe <sup>1</sup>
12	Gehäuse
13	Sechskantschraube, Unterlegscheibe, Mutter
14	O-Ring

Tab. 8 Benennung der Komponenten nach Teile-Nr.

1) Teil nur bei Ausführung T vorhanden

9.1.2 Zeichnungen

Schnittzeichnung

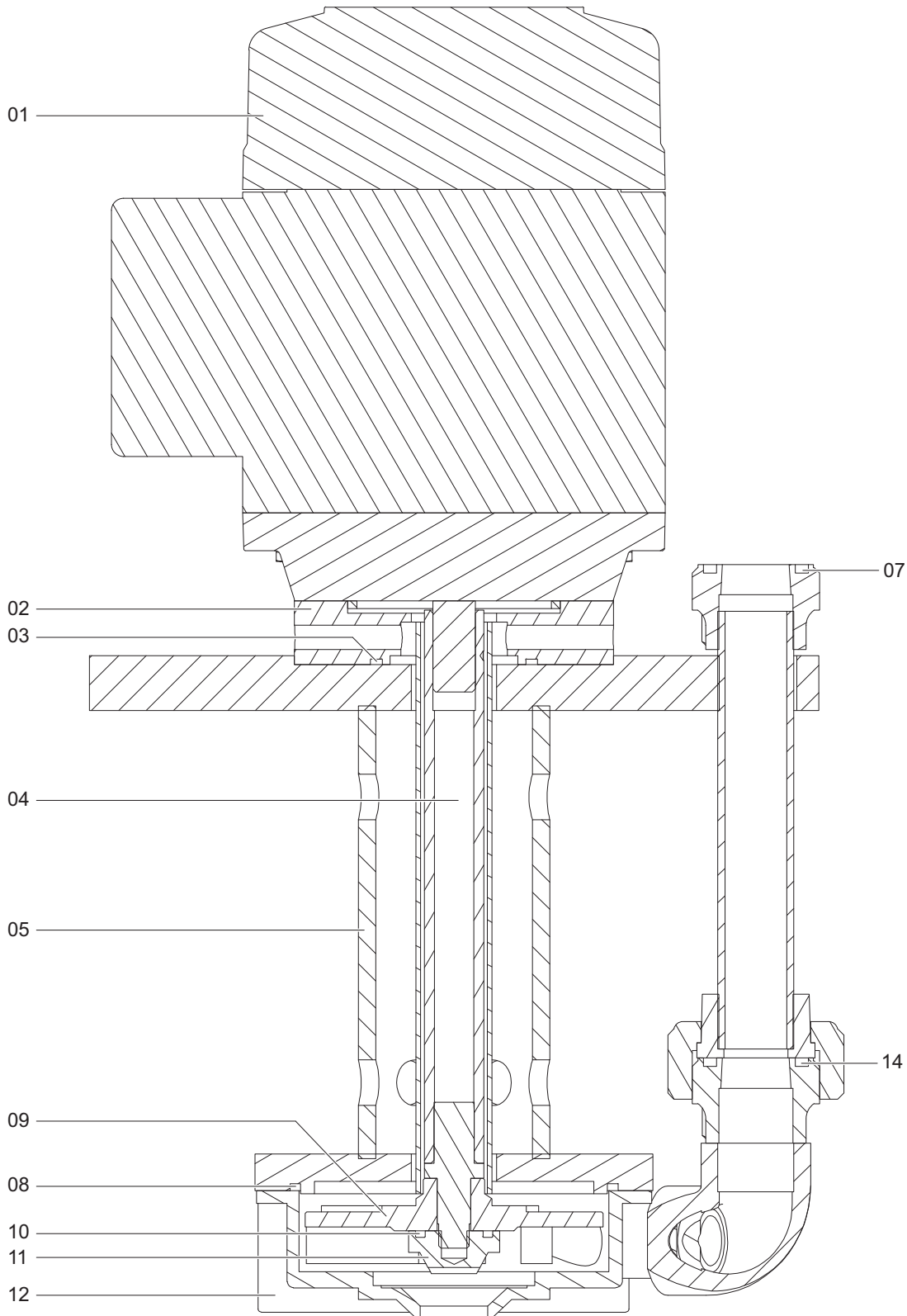


Abb. 5 Schnittzeichnung

Explosionszeichnung

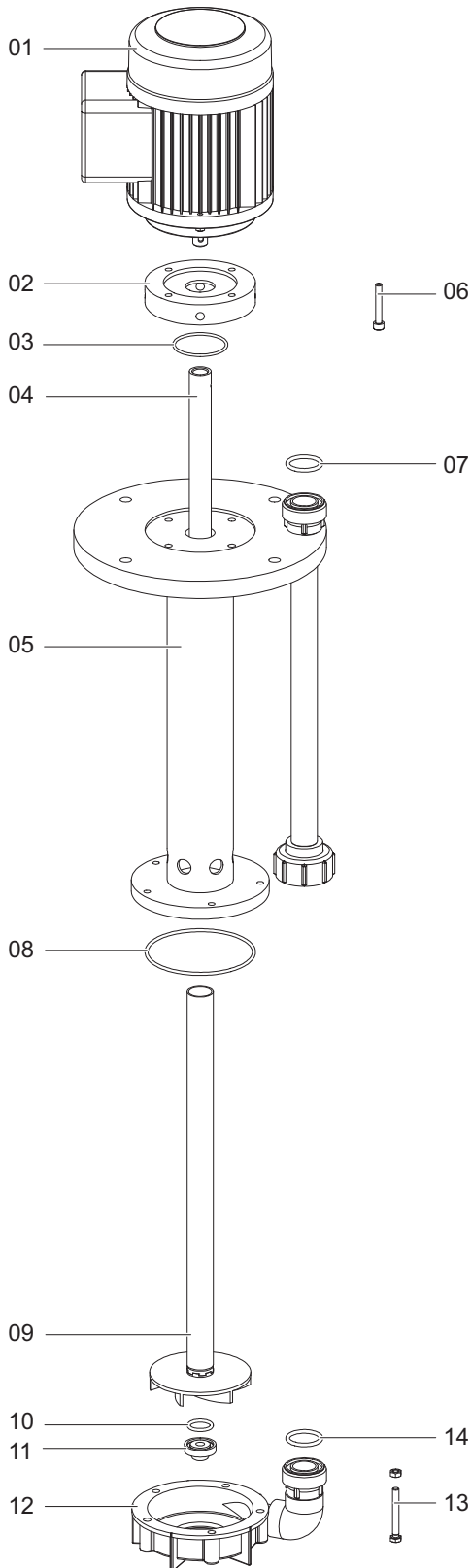



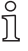
Abb. 6 Explosionszeichnung



## 9.2 Technische Daten

 Weitere technische Daten (→ Datenblatt).

### 9.2.1 Umgebungsbedingungen

 Einsatz unter anderen Umgebungsbedingungen mit dem Hersteller abstimmen.


Temperatur [°C]	Relative Luftfeuchtigkeit [%]		Aufstellungshöhe über NN [m]
	langfristig	kurzfristig	
-20 bis +40 <sup>1)</sup>	≤ 85	≤ 100	≤ 1000

Tab. 9 Umgebungsbedingungen

1) werkstoffabhängig

Es sind keine korrosiven Gase zulässig.

### 9.2.2 Gesamtdruck

 Gesamtdruck = Systemdruck + Druckaufbau in der Pumpe

Max. zulässiger Gesamtdruck ( $p_t$ ) bis zu 6 bar  
Standardvariante ist nicht überdruckfähig

### 9.2.3 Einbaumaße der Welle

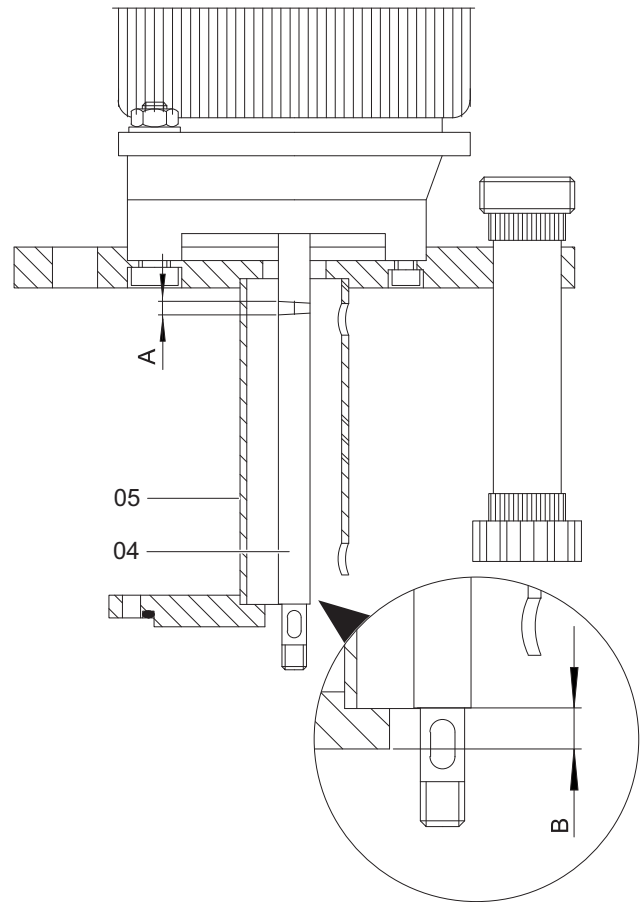


Abb. 7 Einbaumaße der Welle

A Abmessungen und Position des Kegelkerbstifts

B Abstand zwischen Welle (04) und Stützrohr (05)

Baugröße	A Durchmesser x Länge [mm]	B mm]
100	2 x 15	6
115	3 x 20	4
130	3 x 20	1
150	4 x 25	3
170	5 x 30	6
180H	5 x 30	9
190	5 x 30	4,5

Tab. 10 Einbaumaße der Welle

## 9.2.4 Einbaumaße des Auflageflansch

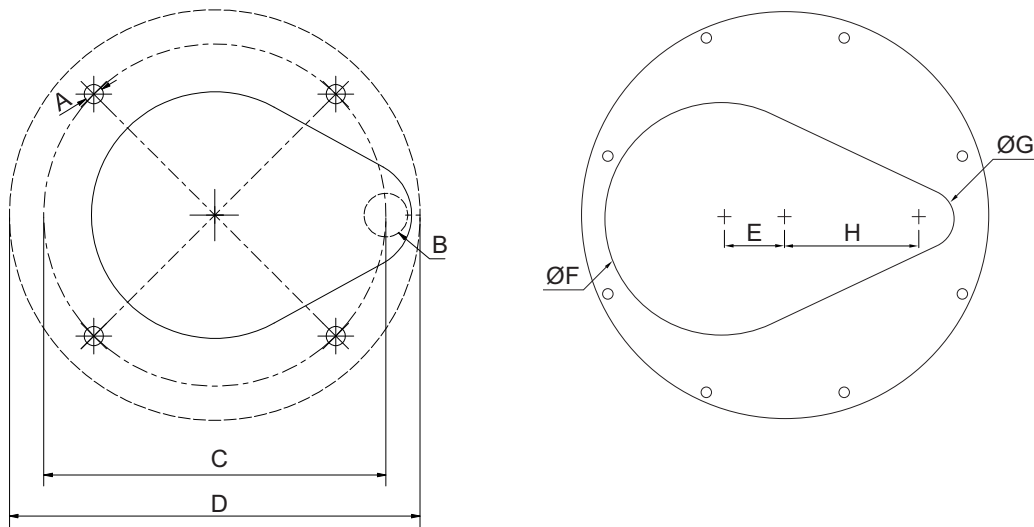


Abb. 8 Einbaumaße des Auflageflansch

- |   |                                      |   |   |   |                              |
|---|--------------------------------------|---|---|---|------------------------------|
| A | Durchmesser Durchgangslöcher         | D | Außendurchmesser Auflageflansch                           | G | Behälterausschnitt Druckrohr |
| B | Nennweite Druckrohr                  | E | Abstand Mittelpunkt Bohrung zu Mittelpunkt Auflageflansch | H | Abstand Ausschnitt Druckrohr |
| C | Lochkreis (Baugröße 180H = 8 Löcher) | F | Behälterausschnitt Flanschplatte                          |   |                              |

Baugröße	A [mm]	B [DN]	C [mm]	D [mm]	E [mm]	F [mm]	G [mm]	H [mm]
100	11	15	150	220	–	100	56	83
115	11	20	170	230	–	120	60	82
130	11	20	200	240	–	144	64	83
150	11	20	225	265	–	185	66	96
170	13	25	280	320	–	210	66	120
180H	9	51	330	350	52	250	80	160
190	13	25	280	330	–	220	66	126

Tab. 11 Einbaumaße des Auflageflansch

### 9.2.5 Füllstände und Mindestabstände des Behälters

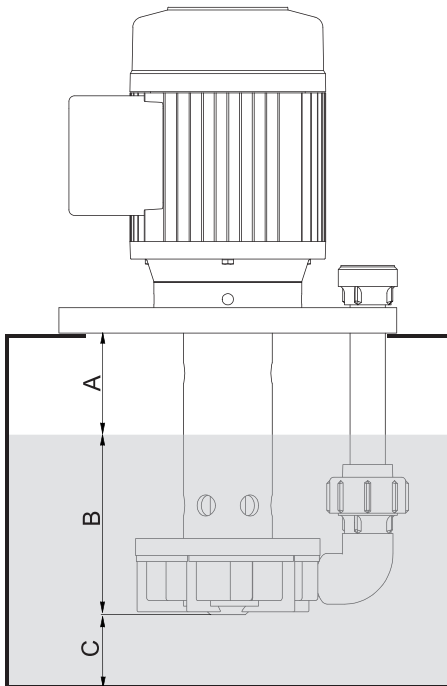


Abb. 9 Füllstände und Mindestabstände des Behälters

A Maximalfüllstand Behälter

B Mindestfüllstand Behälter

C Mindestabstand der Pumpe zum Behälterboden

Parameter	Wert
A	> 50 mm unterhalb des Auflageflansch
B	> 70 mm über dem Saugstutzen
C	> 40 mm zum Behälterboden

Tab. 12 Füllstände und Mindestabstände des Behälters

### 9.2.6 Anzugsdrehmomente Gehäuseschrauben

Je nach Materialausführung der Pumpe folgende Anzugsdrehmomente einhalten und dabei einen Drehmomentschlüssel verwenden:

Baugröße	PVDF [Nm]	PP [Nm]
100	2	2
115	2	2
130	3	3
150	3	3
170	5	4
180H	7	7
190	7	6

Tab. 13 Anzugsdrehmomente Gehäuseschrauben

### 9.2.7 Förderstrom

Die Pumpe wird bei folgendem maximal zulässigen Förderstrom betrieben:


Baugröße	Motorleistung [kw]	Förderstrom $Q_{max}$ [m <sup>3</sup> /h]
100	0,12	3,9
115	0,25	5,5
130	0,55	8,1
150	0,75	13
170	1,5	21
180H	2,2	29
190	2,2	23

Tab. 14 Förderstrom

### 9.2.8 Reinigungsmittel

- Schwach alkalische Seifenlauge
- Dampfstrahler (nur für Einzelteile)

### 9.3 Wartungsplan

 Der Betreiber wählt die Wartungsintervalle entsprechend des Fördermediums.

Intervall	Benennung	Tätigkeit
Täglich	Fördermedium	<ul style="list-style-type: none"> <li>▶ Temperatur prüfen.</li> <li>▶ Förderdruck prüfen.</li> </ul>
	Behälter	<ul style="list-style-type: none"> <li>▶ Füllstand prüfen.</li> </ul>
Wöchentlich	Betriebstemperaturen	<ul style="list-style-type: none"> <li>▶ Motortemperatur prüfen.</li> </ul>
	Pumpe	<ul style="list-style-type: none"> <li>▶ Pumpe auf Dichtheit und Vibrationen prüfen.</li> </ul>
Vierteljährlich	lösbare Verschraubungen	<ul style="list-style-type: none"> <li>▶ Alle Verbindungsschrauben prüfen und mit dem vorgeschriebenen Drehmoment anziehen (→ <a href="#">9.2.6 Anzugsdrehmomente Gehäuseschrauben, Seite 27</a>).</li> </ul>
	Laufrad	<ul style="list-style-type: none"> <li>▶ Laufrad auf Verschmutzungen und Beschädigung prüfen:               <ul style="list-style-type: none"> <li>– Verschmutztes Laufrad reinigen.</li> <li>– Beschädigtes Laufrad wechseln.</li> </ul> </li> </ul>
	Welle	<ul style="list-style-type: none"> <li>▶ Welle auf Beschädigung und korrekten Rundlauf prüfen:               <ul style="list-style-type: none"> <li>– Beschädigte Welle wechseln.</li> <li>– Rundlauf am Wellenende <math>\leq 0,02</math> mm sicherstellen.</li> </ul> </li> </ul>
	Gehäusedichtung	<ul style="list-style-type: none"> <li>▶ Gehäusedichtung visuell auf Beschädigung prüfen und ggf. ersetzen.</li> </ul>
Bei Bedarf	Motor	<ul style="list-style-type: none"> <li>▶ Motor gemäß Zuliefersdokumentation prüfen und ggf. warten (→ <a href="#">1.2 Mitgeltende Dokumente, Seite 4</a>).</li> </ul>

Tab. 15 Wartungsplan

## 9.4 Konformitätserklärung nach EG-Maschinenrichtlinie

### EU-Konformitätserklärung



Hersteller **SCHMITT-Kreiselpumpen GmbH & Co. KG**  
Einsteinstrasse 33  
D-76275 Ettlingen

Pumpenart **Eintauchpumpe**

Pumpentyp **T 100, T 115, T 130, T 150, T 170, T 180H, T 190**

Wir erklären, dass die genannte Pumpe in ihrer Bauart den Bestimmungen der EG-Richtlinien entspricht.  
Die zutreffenden Punkte erfüllen die Anforderungen der

EG-Maschinenrichtlinie	<b>2006 / 42 / EG</b>
Niederspannungsrichtlinie	<b>2014 / 35 / EU</b>
Elektromagnetische Verträglichkeit	<b>2014 / 30 / EU</b>
Angewendete harmonisierte Normen	<b>EN ISO 12100:2010</b> <b>EN 809:1998+A1:2009+AC:2010</b>



**Detlef Brandt**  
**Einsteinstrasse 33, 76275 Ettlingen**  
Geschäftsführer / Dokumentationsbeauftragter  
SCHMITT-Kreiselpumpen GmbH & Co. KG