

# UP/UP-D0

NORMALANSAUGENDE KREISELPUMPEN  
MIT EINFACH ODER DOPPELT WIRKENDER GLEITRINGDICHTUNG



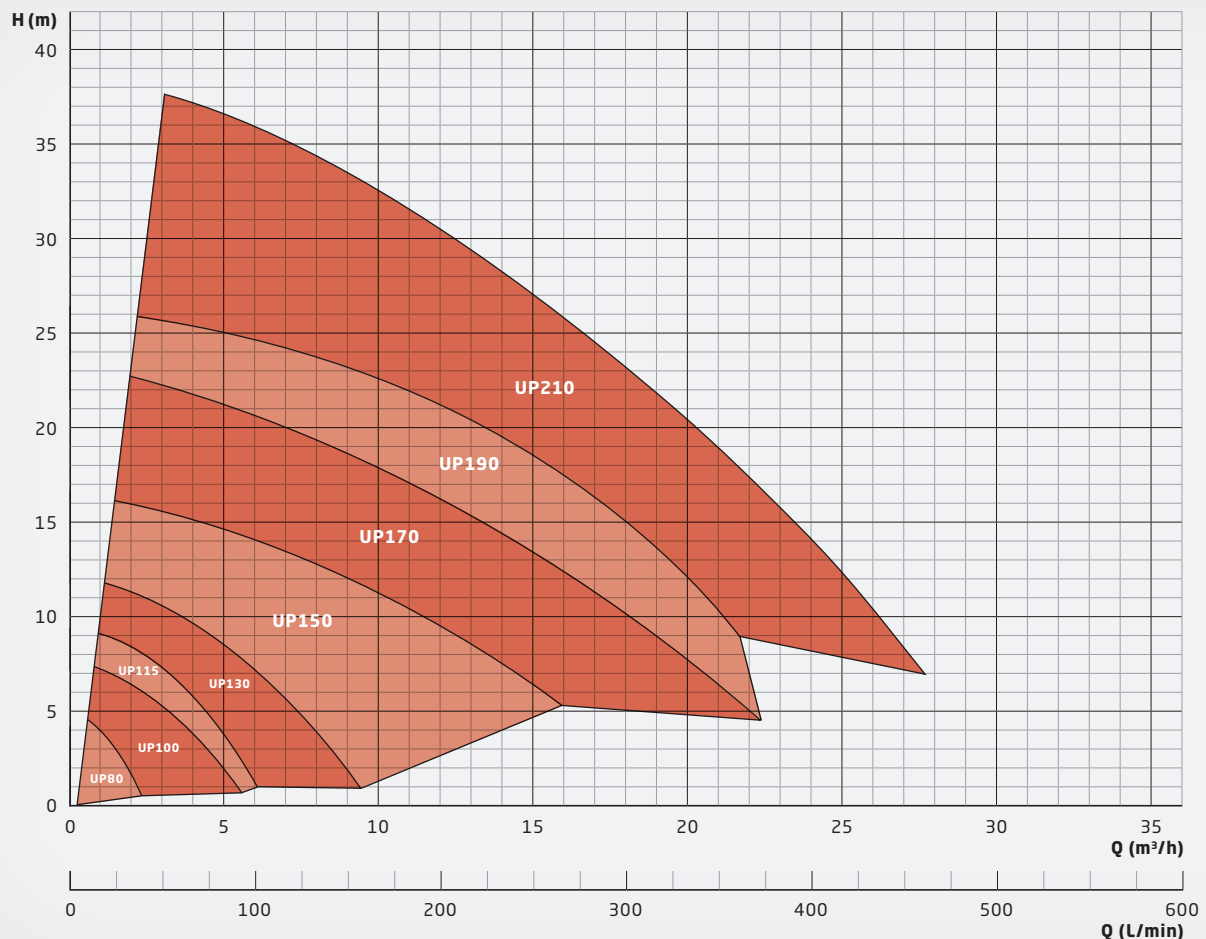
# UP/UP-DO

Normalansaugende Kreiselpumpen,  
mit einfach oder doppelt wirkender Gleitringdichtung

<b>Gehäuse- und Laufradwerkstoff:</b>	Edelstahl Feinguss 1.4571 (V4A)
<b>Elastomerwerkstoffe:</b>	EPDM, FKM (z. B. Viton®), FEP, FFKM (z. B. Kalrez®)
<b>Gleitringwerkstoffe:</b>	SiC (Siliziumkarbid), Graphitkohle, PTFE-GF, Al <sub>2</sub> O <sub>3</sub> -Keramik
<b>Medienberührte Metallteile:</b>	Edelstahl 1.4571 (V4A)

Die Baureihe UP ist das Gegenstück zur Baureihe U für Anwendungen, bei denen der Einsatz einer Kunststoffpumpe nicht möglich ist, z. B. wegen erhöhter Temperaturanforderungen bis zu 150 °C. Sie ist mit einer einfachwirkenden, durch das Fördermedium geschmierten und gekühlten Gleitringdichtung ausgerüstet. Optional ist diese Pumpe auch mit einer doppelt wirkenden Gleitringdichtung unter der Bezeichnung UP-DO erhältlich. Gleitringe und Elastomere sind in verschiedenen Werkstoffen lieferbar, die Feder ist aus Hastelloy® C4.

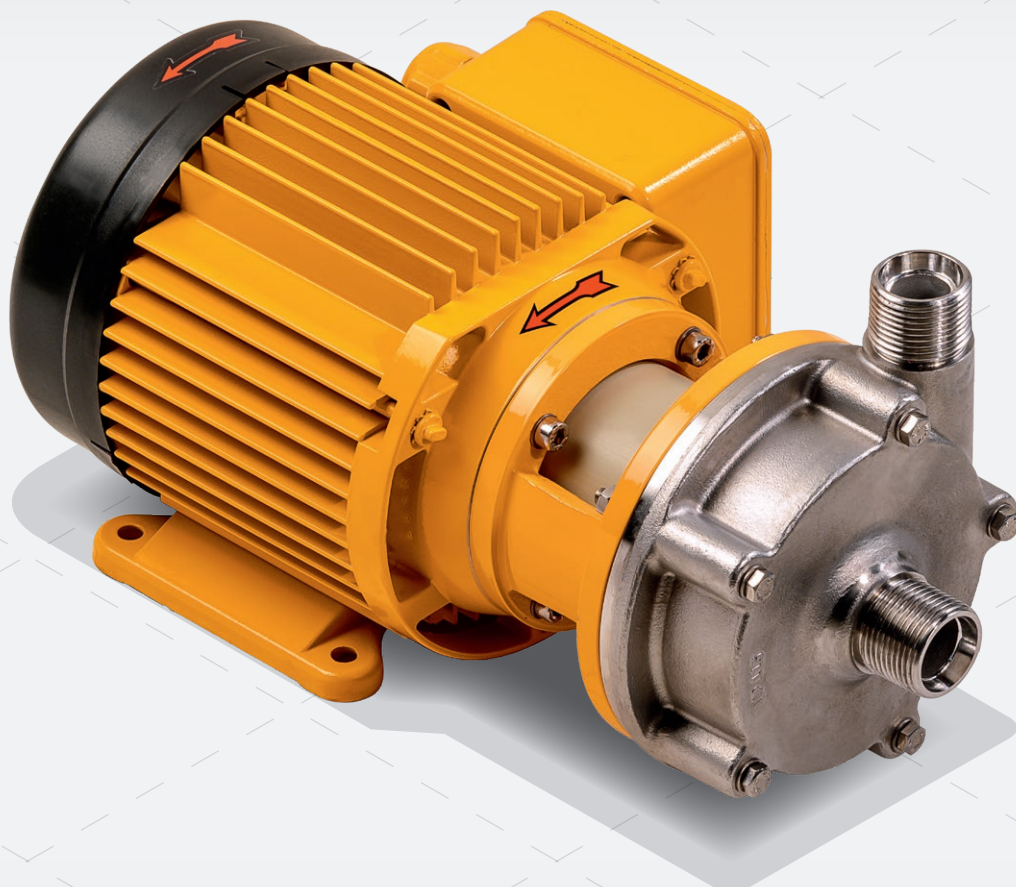
## LEISTUNGSÜBERSICHT



### Vorteile:

- + Robuste und langlebige Konstruktion aus dickwandigen, massiven Edelstahlbauteilen
- + Kompakte Blockbauweise
- + Einfache Installation
- + Für hohe Temperaturen geeignet
- + UP-DO: Trockenlaufsicher in Verbindung mit druckbeaufschlagtem Versorgungssystem
- + UP-DO: Kein Austritt von toxischen oder umweltgefährdenden Medien
- + UP-DO: Erfüllt die Anforderungen der TA Luft

Feststoffe bis zu 3 mm Korngröße und 10 Vol. % können mitgefördert werden. Die Viskosität kann bis zu 150 mPas betragen, die maximale Medientemperatur liegt, je nach Ausführung, bei 150°C. Alle Baugrößen sind auch in ATEX-zertifizierten Versionen unter der Bezeichnung UP-EX für den Einsatz in ATEX Zonen 1 und 2 erhältlich.





# UP/UP-DO

Normalansaugende Kreiselpumpen,  
mit einfach oder doppelt wirkender Gleitringdichtung

## BESCHREIBUNG

<b>Ausführung</b>	Chemikalienfeste Edelstahl-Kreiselpumpe in Blockbauweise, mit einfach oder doppelt wirkender Gleitringdichtung
<b>Merkmale</b>	<ul style="list-style-type: none"><li>· Robuste und langlebige Konstruktion aus dickwandigen, massiven Edelstahl- Bauteilen</li><li>· Geeignet auch für Flüssigkeiten mit leichter Feststoffbeladung aufgrund federbelasteter Gleitringdichtung</li><li>· Wartungsarmer Betrieb durch hochwertige Gleitflächenwerkstoffe</li><li>· Alle medienberührten Teile aus hochwertigem, korrosionsbeständigen Edelstahl 1.4571 (AISI 316Ti)</li><li>· Standardmäßig mit Gewindeanschlüssen nach ISO 228-1 ausgerüstet, ab Baugröße 130 optional auch mit Flanschanschlüssen lieferbar</li><li>· Universell einsetzbar, kompakt und leise</li><li>· Zugelassen für den Einsatz in explosionsgefährdeten Umgebungen (ATEX Zone 1)</li><li>· Korrosionsfeste Lackierung in RAL1017, Safrangelb</li></ul>
<b>Einsatzbereiche</b>	<p>Förderung von Salzwasser, schwachen Säuren und Laugen oder anderen korrosiven Flüssigkeiten. Förderung von wasser- oder öl-basierten Emulsionen bei Temperaturen bis 150 °C. Einsatz in rauen Umgebungen und in Applikationen, bei denen eine besonders robuste Pumpe gefordert ist.</p> <p><b>Zum Beispiel in den folgenden Anwendungen:</b></p> <ul style="list-style-type: none"><li>· Förderung von Kühlmitteln und Wärmeträgerölen in Kühl- oder Temperiergeräten</li><li>· Galvanotechnik und Oberflächenbeschichtung</li><li>· Abwasser- und Frischwasseraufbereitung</li><li>· Papierindustrie</li><li>· Labor- und Medizintechnik</li><li>· Umwelttechnik, Abgasreinigung und Gaswäscher</li></ul>

## AUSFÜHRUNG

### Lieferbare Werkstoffe

- Edelstahl 1.4571 (316Ti)
- Elastomere: FKM, EPDM, FEP, FFKM
- Gleitringdichtung: PTFE/Al<sub>2</sub>O<sub>3</sub>, Kohle/Al<sub>2</sub>O<sub>3</sub>, SiC/SiC, SiC/Kohle

### Standard-Motoren (ab Lager lieferbar)

- Drehstrommotoren: D230/Y400 V-3ph 50 Hz, D277/Y480 V-3ph 60 Hz, IP 55, Isol.-Kl. F, auch mit Kaltleiter
- Alle Drehstrommotoren ab 0,75 kW haben Energieeffizienzklasse IE3
- Wechselstrommotoren (bis 1,1 kW: 230 V-1ph, 50/60 Hz, IP 55, Isol.-Kl. F)
- ATEX-Motoren in Temperaturklasse T3

### Sondermotoren (auf Anfrage lieferbar)

- Sonderspannungen und -frequenzen
- Drehstrommotoren mit integriertem Frequenzumrichter
- ATEX-Motoren mit druckfester Kapselung und Temperaturklasse T4
- 4-polige Motoren mit Drehzahl 1450 U/min bei 50 Hz
- UL- und CSA-Ausführungen
- Sonderschutzarten, z. B. IP 65
- Sonderisoliationsklassen, z. B. Tropenisolationen
- Mehrbereichsspannung, z. B. 220-290 / 380-500 V, 50 Hz;  
220-332 / 380-575 V, 60 Hz
- Gleichstrommotoren (DC oder BLDC)

### Einsatzbedingungen

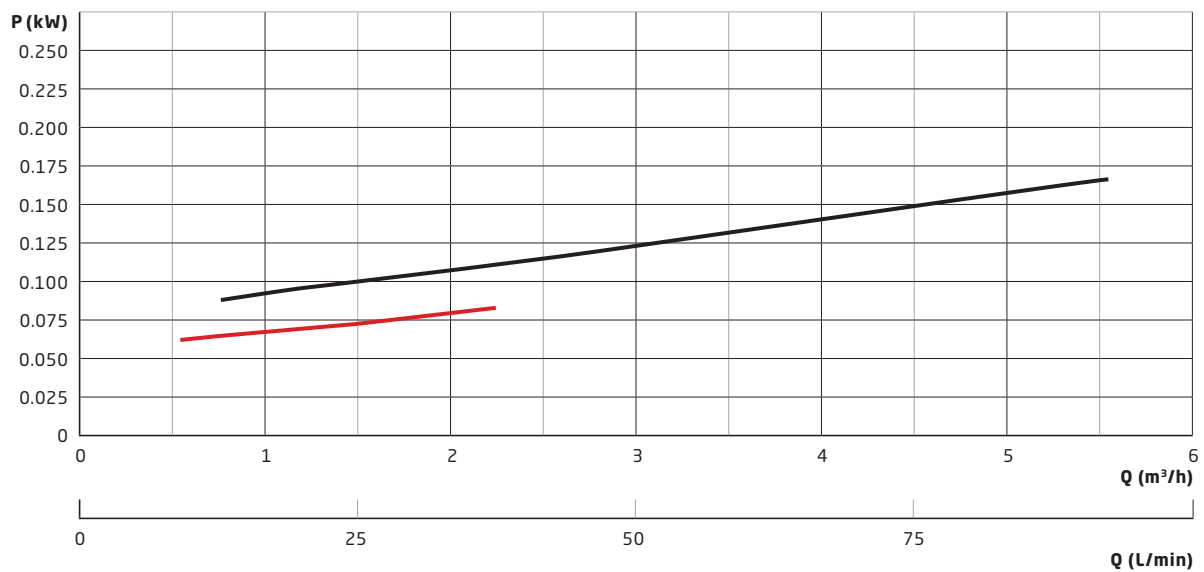
- Maximale Fördermenge der Baureihe: 30 m<sup>3</sup>/h
- Maximale Förderhöhe der Baureihe: 40 m
- Temperatur des Fördermediums -20 bis 150 °C
- Umgebungstemperatur von -10 bis 40 °C, höhere Temperaturen auf Anfrage möglich
- Anpassung der Pumpen an Medien mit hohen Dichten (bis zu 2,0) möglich



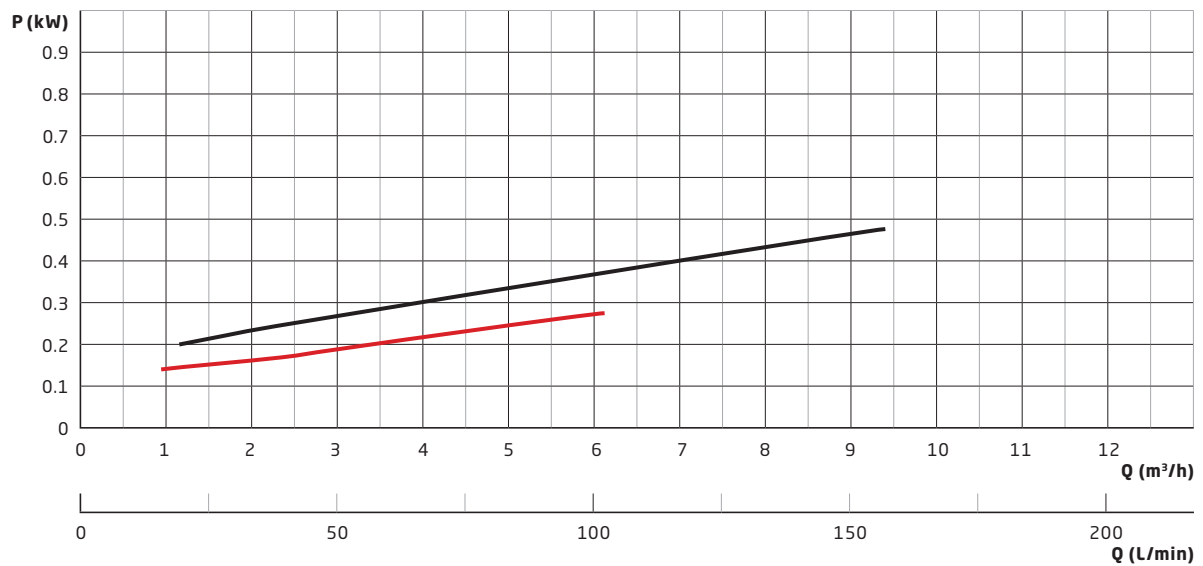
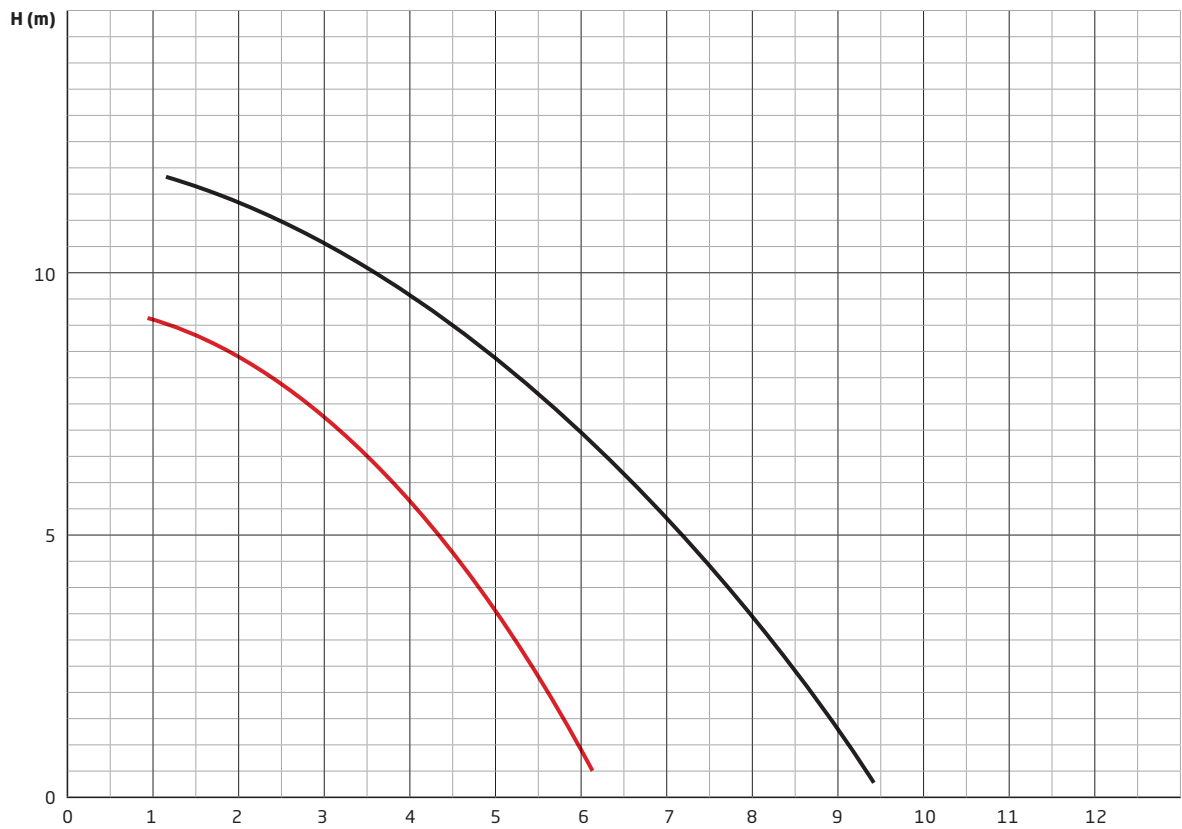
# UP/UP-DO

Normalansaugende Kreiselpumpen,  
mit einfach oder doppelt wirkender Gleitringdichtung

## KENNLINIEN **UP 80** (0,18 kW) / **UP 100** (0,18 kW)



## KENNLINIEN **UP 115** (0,25 kW) / **UP 130** (0,55 kW)

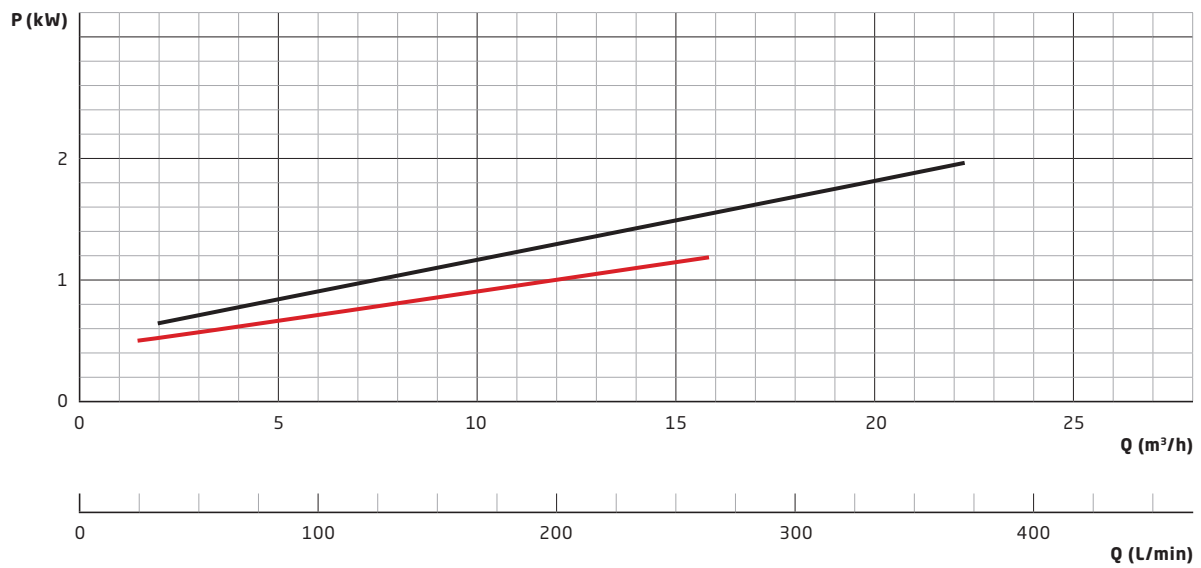




# UP/UP-DO

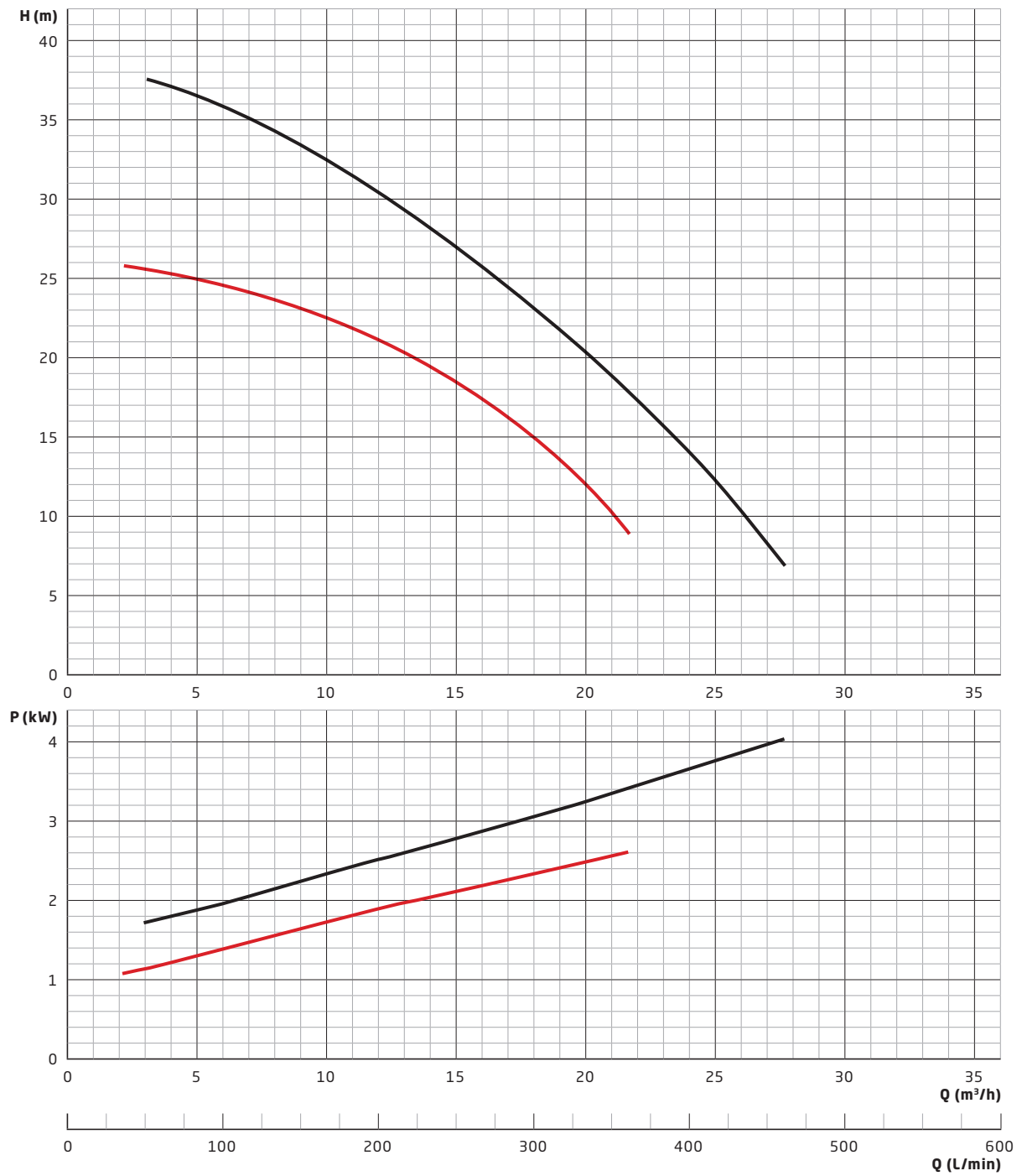
Normalansaugende Kreiselpumpen,  
mit einfach oder doppelt wirkender Gleitringdichtung

## KENNLINIEN **UP 150** (1,1 kW) / **UP 170** (2,2 kW)





## KENNLINIEN **UP 190** (3,0 kW) / **UP 210** (5,5 kW)

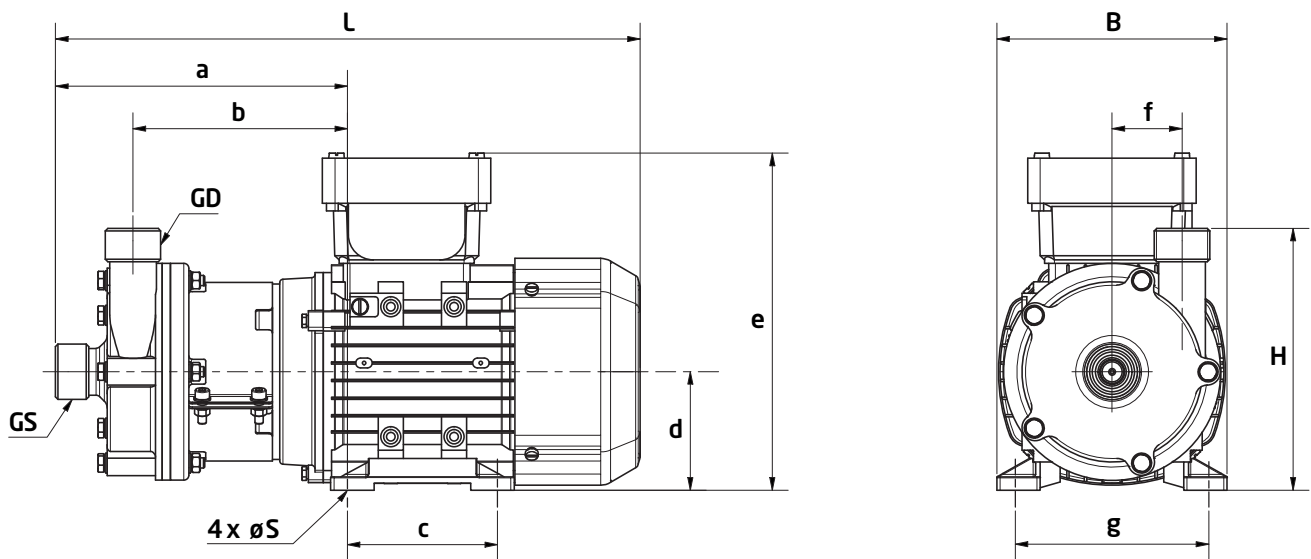




# UP/UP-DO

Normalansaugende Kreiselpumpen,  
mit einfach oder doppelt wirkender Gleitringdichtung

## ABMESSUNGEN UP



Typ	GS		GD		L (mm)	B (mm)	H (mm)	S (mm)	a (mm)	b (mm)	c (mm)	d (mm)	e (mm)	f (mm)	g (mm)
	Gewinde	DN	Gewinde	DN											
80	G½"	10	G½"	10	285	112	124	6	145	107	71	56	157	32	90
101	G¾"	15	G¾"	15	289	112	126	6	149	109	71	56	157	35	90
115	G¾"	15	G¾"	15	337	100	141	7	167	122	80	63	186	35	100
130	G1"	20	G1"	20	351	138	157	7	175	129	90	71	202	42	112
150	G1¼"	25	G1"	20	415	157	176	10	204	153	100	80	220	47	125
170	G1½"	32	G1¼"	25	473	173	200	10	234	175	125	90	191	55	140
191	G1½"	32	G1¼"	25	495	196	220	12	242	183	140	100	259	60	160
211	G2"	40	G1½"	32	517	227	242	12	253	189	140	112	304	70	190

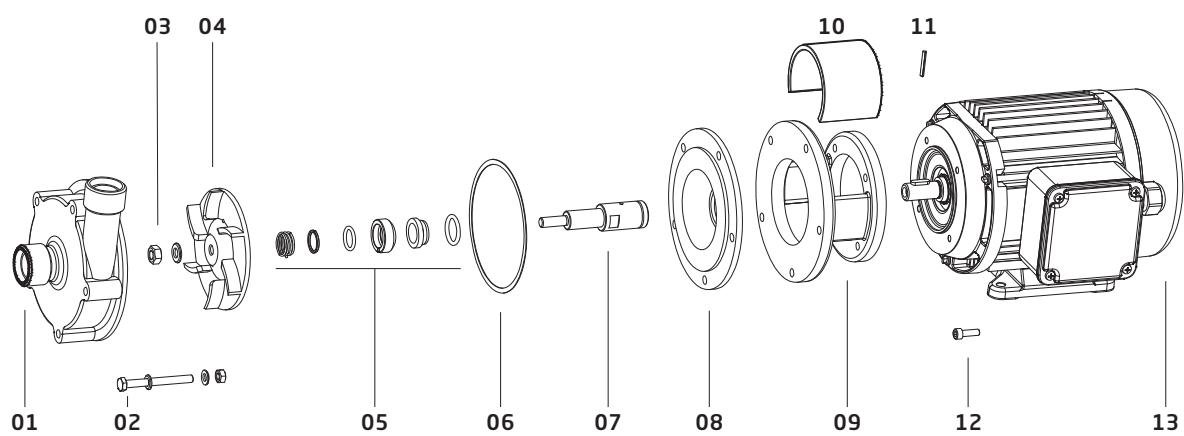
Anmerkung: Abmessungen bzw. Maßblätter der UP-DO auf Anfrage

## ZUBEHÖR

Für alle SCHMITT-Pumpen gibt es ein umfassendes Zubehörprogramm, mit dem der Anschluss der Pumpen in Ihre Anlage erleichtert wird:

- Flanschadapter
- Schlauchanschlüsse
- Anschweißstutzen für Edelstahl-Rohrleitungen
- Reduzier- bzw. Erweiterungsadapter
- Schraubadapter auf NPT-Gewinde
- Saugkörbe für Tauchpumpen
- Verlängerungsrohre für Tauchpumpen

## ERSATZTEILE UP



Position	Bezeichnung	Verfügbare Werkstoffe
01	Gehäuse	Edelstahl 1.4571
02	Sechskantschraube, Unterlegscheibe, Mutter	V4A
03	Konterschraube, Unterlegscheibe	V4A
04	Laufrad	Edelstahl 1.4571
05	Gleitringdichtung komplett	diverse Varianten
06	Gehäusedichtung	FKM, EPDM, FEP, FFKM
07	Wellenhülse	Edelstahl 1.4571
08	Deckel	Edelstahl 1.4571
09	Flansch	Aluminium
10	Griffschutz	PP
11	Kerbstift	V4A
12	Zylinderschraube	V4A
13	Motor	

Anmerkung: Ersatzteilliste für UP-DO auf Anfrage



**SCHMITT-Kreiselpumpen GmbH & Co. KG**

Einsteinstraße 33

76275 Ettlingen, Deutschland

Telefax: +49 (0)7243 5453-22

E-Mail: [sales@schmitt-pumpen.de](mailto:sales@schmitt-pumpen.de)

**Der direkte Draht:**

Telefon: +49 (0)7243 5453-0

[www.schmitt-pumpen.de](http://www.schmitt-pumpen.de)

Änderungen, die dem technischen Fortschritt dienen, behalten wir uns vor.  
Maße und Leistungsangaben unverbindlich.

Stand 03 / 2024