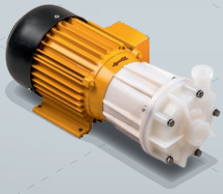


MPN

NORMALANSAUGENDE KREISELPUMPEN AUS
PVDF ODER PP MIT MAGNETKUPPLUNG



MPN

Normalansaugende, magnetgekuppelte Kunststoff-Kreiselpumpen

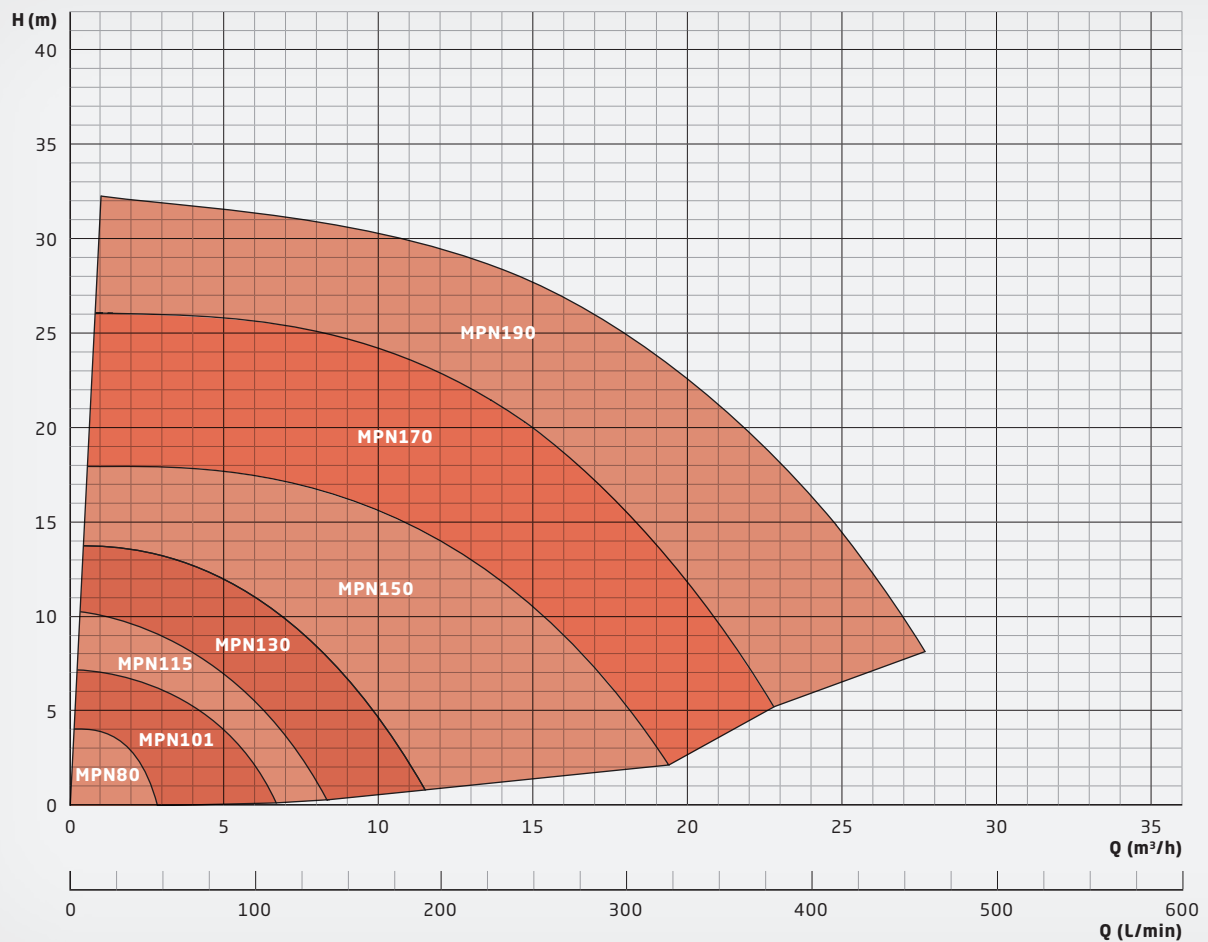
Gehäuse- und Laufradwerkstoffe: PVDF, PP

Elastomerwerkstoffe: EPDM, FKM (z. B. Viton®), FEP, FFKM (z. B. Kalrez®)

Gleitlagerwerkstoffe: PTFE-GF, Al₂O₃-Keramik, SiC (Siliziumkarbid), Graphitkohle

Die Baureihe MPN ist eine der bewährtesten Kunststoff-Magnetpumpen der Welt. Seit Jahrzehnten kontinuierlich weiterentwickelt, sind inzwischen einige zehntausend MPN weltweit im industriellen Einsatz. Die Motorkraft wird berührungslos und verschleißfrei über eine Magnetkupplung durch die geschlossene Gehäusewandung (Spalttopf) hindurch auf das Pumpenlaufrad übertragen.

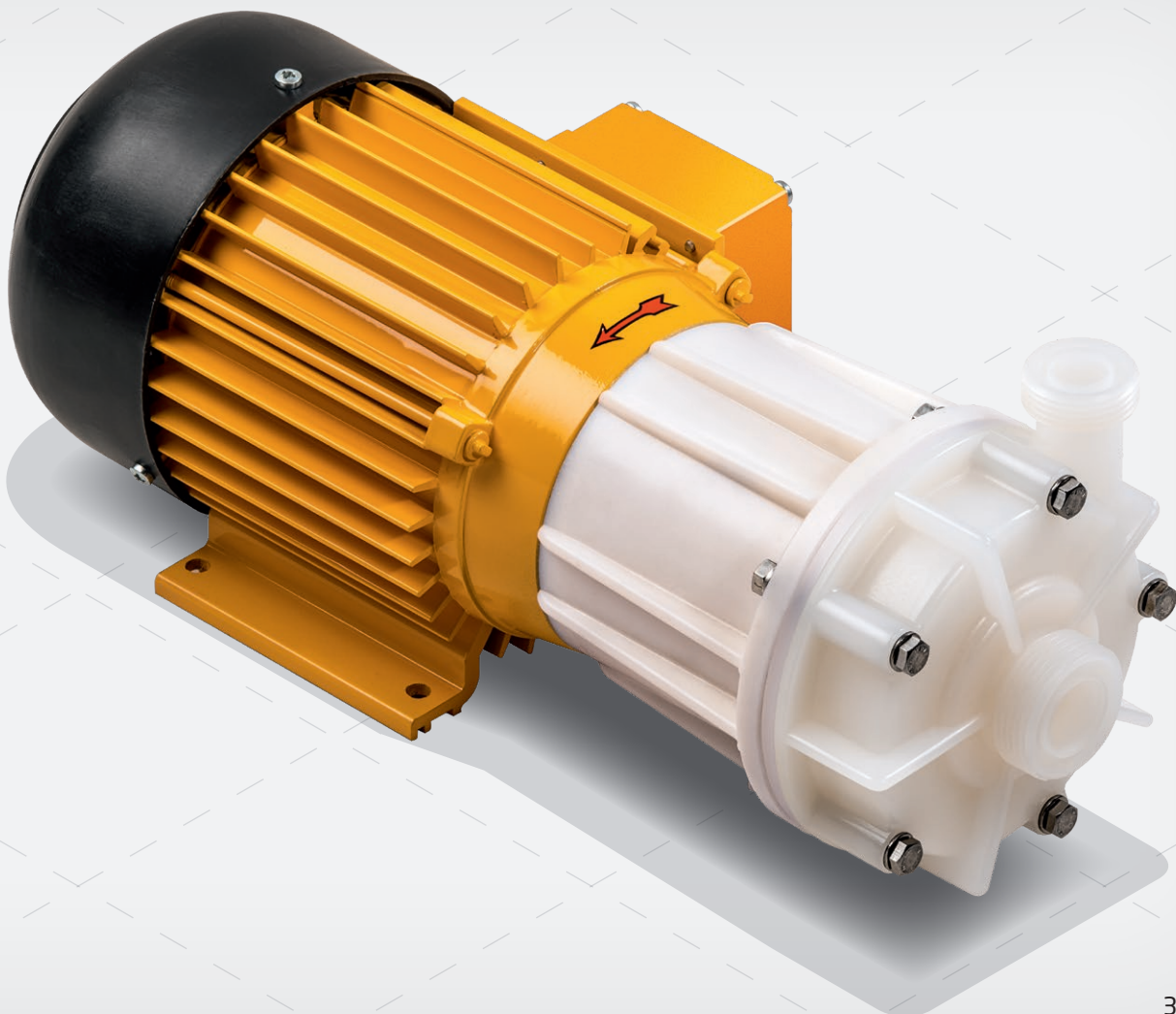
LEISTUNGSÜBERSICHT

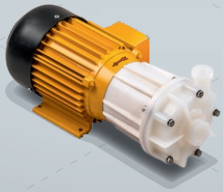


Vorteile:

- + Hermetisch dicht und absolut leakagefrei, da ohne Wellendichtung
- + Optimal einsetzbar für toxische, umweltgefährdende und aggressive Medien
- + Unempfindlich gegen Mangelschmierung und partiellen Trockenlauf durch groß dimensionierte Gleitlager - keine Steckachse

Feststoffe bis zu 3 mm Korngröße und 10 Vol. % können mitgefördert werden. Die Viskosität kann bis zu 150 mPas betragen, die maximale Medientemperatur liegt bei 95 °C. Alle Baugrößen sind auch in ATEX-zertifizierten Versionen unter der Bezeichnung MPN-EX für den Einsatz in ATEX Zonen 1 und 2 erhältlich.





MPN

Normalansaugende, magnetgekuppelte Kunststoff-Kreiselpumpen

BESCHREIBUNG

Ausführung	Chemikalienfeste, einstufige Kunststoff-Kreiselpumpe in Blockbauweise, mit Magnetkupplung, normalansaugend
Merkmale	<ul style="list-style-type: none">· Hermetisch dicht und absolut leakagefrei, da prinzipbedingt ohne Wellendichtung· Berührungsloser Magnetantrieb mit Hochleistungs-Neodym-Magneten· Im Normalbetrieb praktisch wartungsfrei durch großzügig dimensionierte Gleitlager· Sehr unempfindlich gegen Mangelschmierung und partiellen Trockenlauf durch große PTFE Gleitlager - keine Steckachse· Alle medienberührten Teile aus hochwertigen, korrosionsbeständigen Kunststoffen (PVDF natur oder PP-GF)· Standardmäßig mit Gewindeanschlüssen nach ISO 228-1 ausgerüstet, ab Baugröße 130 optional auch mit Flanschanschlüssen lieferbar· Universell einsetzbar, kompakt und leise· Zugelassen für den Einsatz in explosionsgefährdeten Umgebungen (ATEX Zonen 1 und 2)· Optional lieferbar mit Gehäuseteilen aus ableitfähigem Kunststoff mit Zulassung für ATEX Zone 1 (auf Anfrage, nicht alle Ausführungen lieferbar)· Korrosionsfeste Lackierung in RAL 1017, Safrangelb· Alle Schrauben aus Edelstahl V4A (1.4571)· Alle medienberührten Werkstoffe mit FDA Zulassung (PVDF Baureihen)
Einsatzbereiche	<p>Förderung von Säuren, Laugen oder anderen korrosiven, gesundheitsschädlichen oder toxischen Flüssigkeiten in Anwendungen, bei denen eine Leckage auch kleinster Mengen unerwünscht ist und eine hermetisch dichte Pumpe gefordert ist.</p> <p>Förderung von hochreinen oder sensiblen Flüssigkeiten, bei denen eine Verunreinigung des Fördermediums mit Fremdstoffen vermieden werden muss.</p> <p>Zum Beispiel in den folgenden Anwendungen:</p> <ul style="list-style-type: none">· Galvanotechnik und Oberflächenbeschichtung· Nasschemische Prozesse in der Halbleitertechnik, Solarzellenproduktion und Leiterplattenherstellung· Abwasser- und Frischwasseraufbereitung· Labor- und Medizintechnik· Umwelttechnik, Abgasreinigung, Gaswäscher· Batterieherstellung, Energiespeicher· High Purity Anwendungen, VE-Wasser, Reinstwasser

AUSFÜHRUNG

Lieferbare Werkstoffe

- Gehäuse: PVDF, PP
- Elastomere: FKM, EPDM, FEP, FFKM
- Gleitlagerpaarungen: PTFE/ Al_2O_3 , SiC/SiC

Standard-Motoren (ab Lager lieferbar)

- Drehstrommotoren: D230/Y400 V-3ph 50Hz, D277/Y480 V-3ph 60Hz, IP 55, Isol.-Kl. F, auch mit Kaltleiter
- Alle Drehstrommotoren ab 0,75 kW haben Energieeffizienzklasse IE3
- Wechselstrommotoren (bis 1,1 kW: 230 V-1ph, 50/60Hz, IP 55, Isol.-Kl. F)
- ATEX-Motoren in Temperaturklasse T3

Sondermotoren (auf Anfrage lieferbar)

- Sonderspannungen und -frequenzen
- Drehstrommotoren mit integriertem Frequenzumrichter
- ATEX-Motoren mit druckfester Kapselung und Temperaturklasse T4
- 4-polige Motoren mit Drehzahl 1450 U/min bei 50 Hz
- UL- und CSA-Ausführungen
- Sonderschutzarten, z. B. IP 65
- Sonderisoliationsklassen, z. B. Tropenisolationen
- Mehrbereichsspannung, z. B. 220-290 / 380-500 V, 50 Hz;
220-332 / 380-575 V, 60 Hz
- Gleichstrommotoren (DC oder BLDC)

Einsatzbedingungen

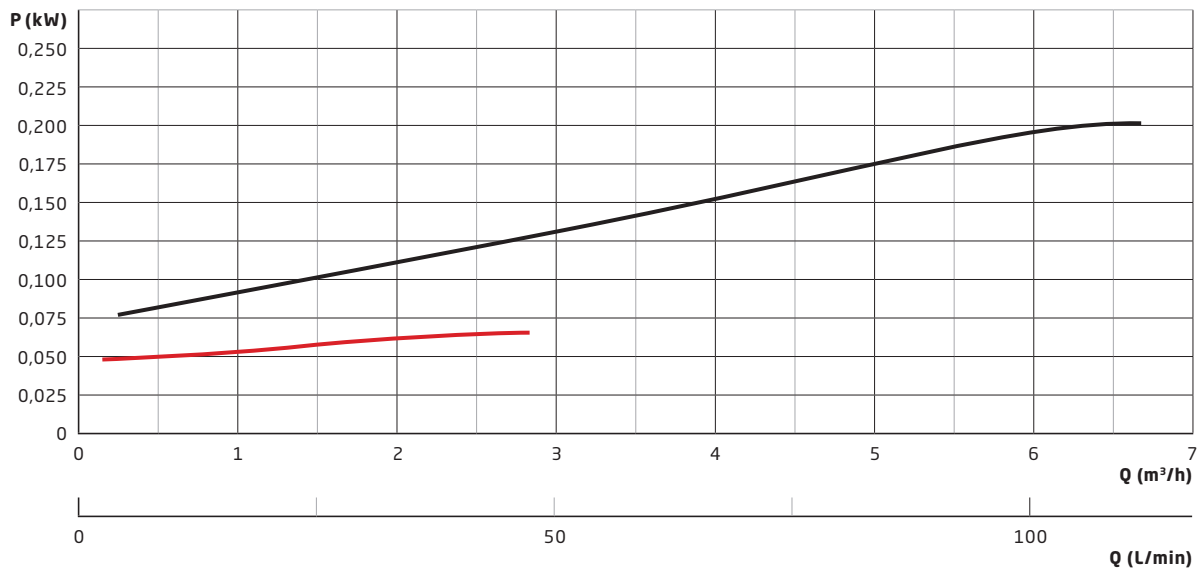
- Maximale Fördermenge der Baureihe: 35 m³/h
- Maximale Förderhöhe der Baureihe: 32 m
- Temperatur des Fördermediums -5 bis 95 °C (PVDF), bzw. 0 bis 80 °C (PP)
- Umgebungstemperatur von -10 bis 40 °C, höhere Temperaturen auf Anfrage möglich
- Anpassung der Pumpen an Medien mit hohen Dichten (bis zu 2,0) möglich
- Abhängig von den Einsatzbedingungen und vom Pumpentyp ist die MPN unempfindlich gegen zeitlich begrenzten Trockenlauf - bis zu mehreren Stunden



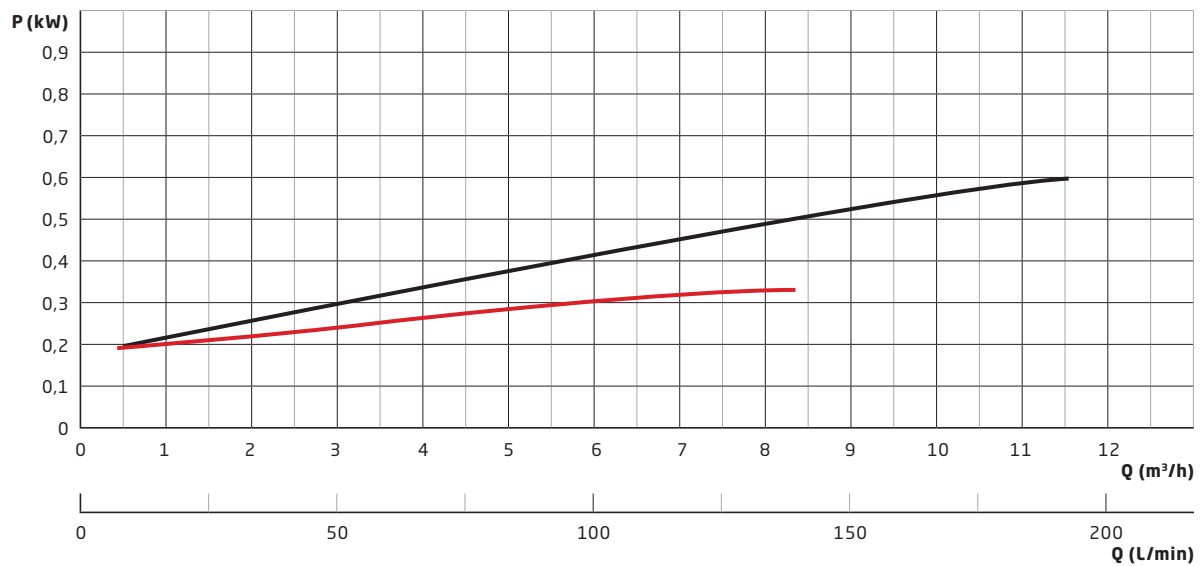
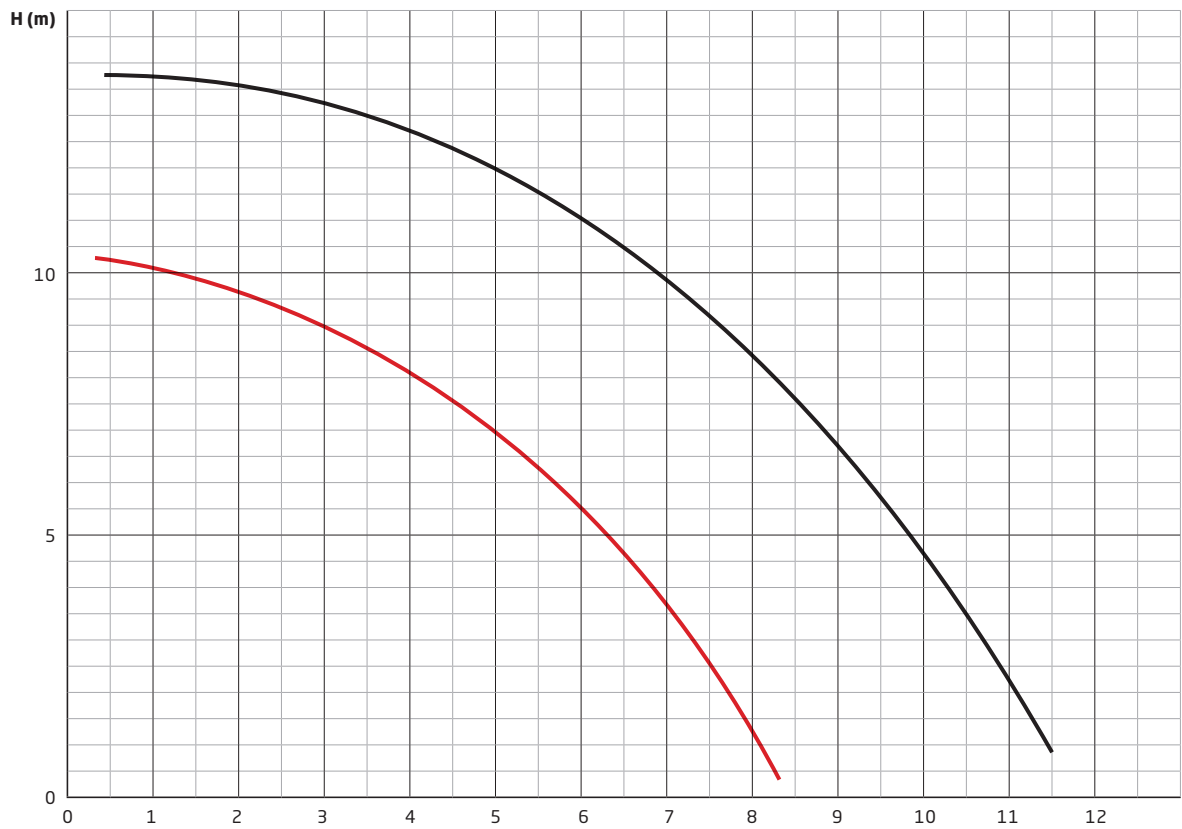
MPN

Normalansaugende, magnetgekuppelte Kunststoff-Kreiselpumpen

KENNLINIEN **MPN 80** (0,18 kW) / **MPN 101** (0,18 kW)



KENNLINIEN **MPN 115** (0,25 kW) / **MPN 130** (0,55 kW)

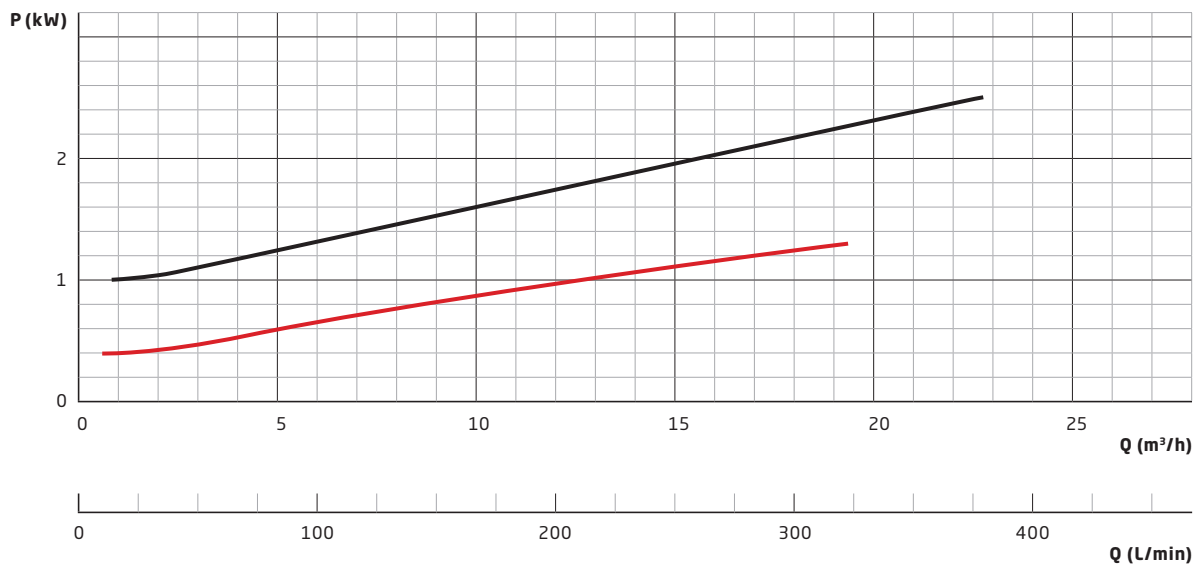




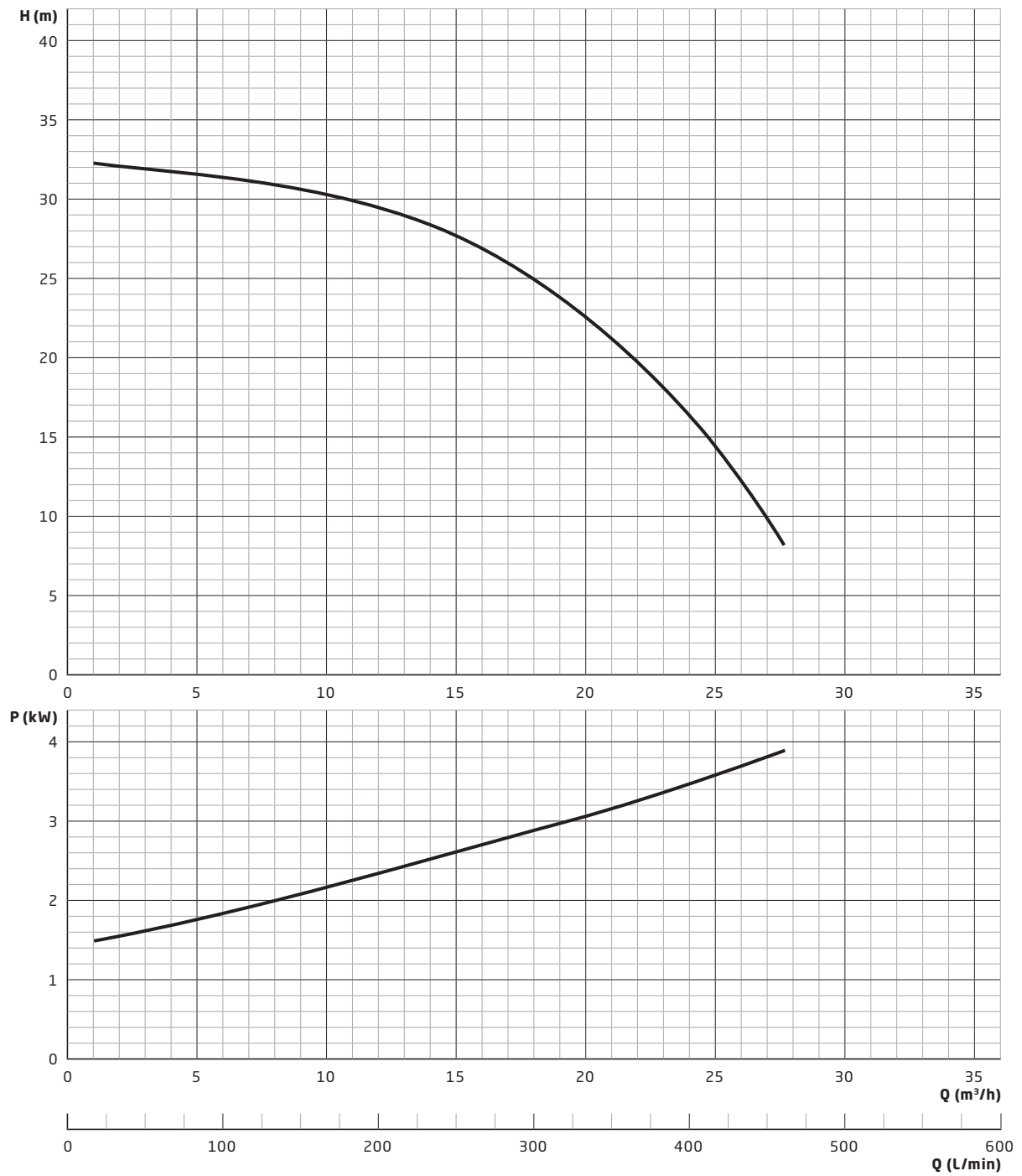
MPN

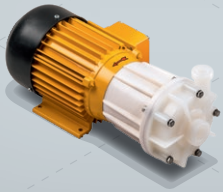
Normalansaugende, magnetgekoppelte Kunststoff-Kreiselpumpen

KENNLINIEN **MPN 150** (1,1 kW) / **MPN 170** (2,2 kW)



KENNLINIE MPN 190 (3,0 kW oder 4,0 kW)

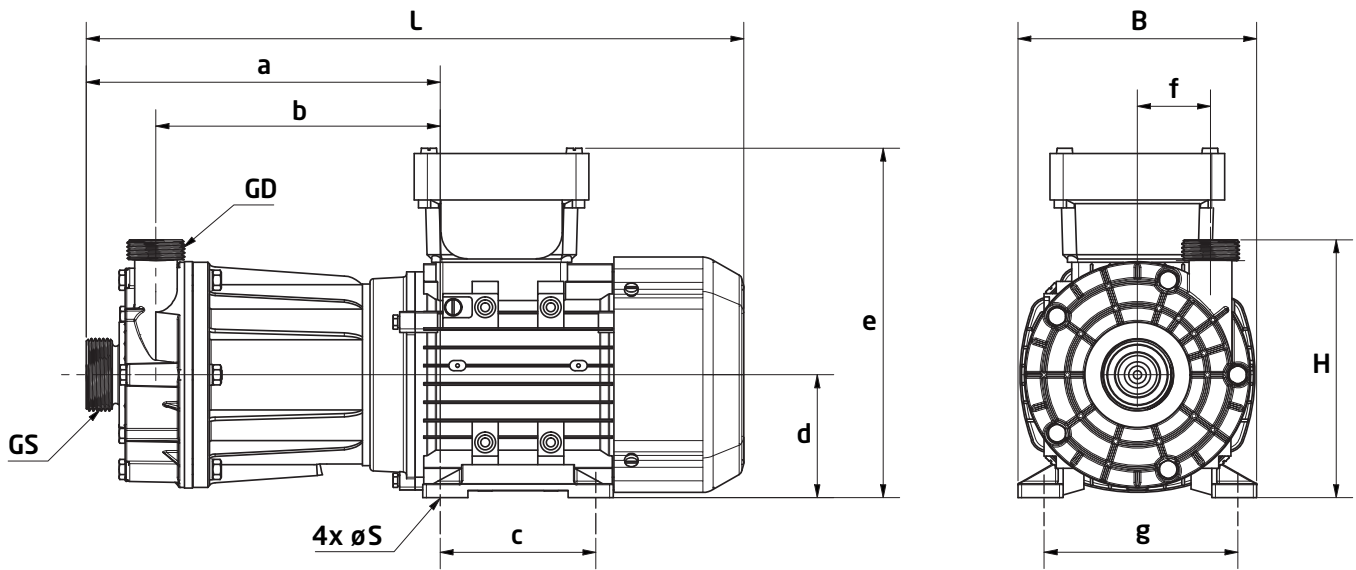




MPN

Normalansaugende, magnetgekoppelte Kunststoff-Kreiselpumpen

ABMESSUNGEN



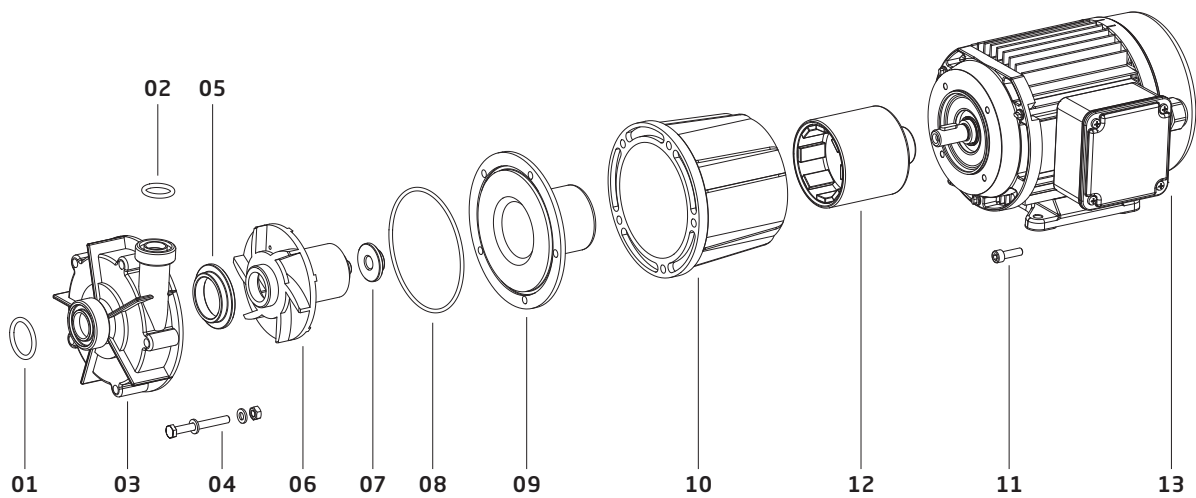
Typ	GS		GD		L (mm)	B (mm)	H (mm)	S (mm)	a (mm)	b (mm)	c (mm)	d (mm)	e (mm)	f (mm)	g (mm)	Gewicht (kg)
	Gewinde DN		Gewinde DN													
80	G $\frac{3}{4}$ "	10	G $\frac{3}{4}$ "	10	297	112	108	6	157	122	71	56	157	25	90	4
101	G1"	15	G1"	15	301	112	118	6	162	127	71	56	157	31	90	4
115	G1"	15	G1"	15	354	100	134	7	184	147	80	63	186	37	100	5
130	G1 $\frac{1}{4}$ "	20	G1"	15	380	138	149	7	205	165	90	71	202	42	112	8
150	G1 $\frac{1}{2}$ "	25	G1 $\frac{1}{4}$ "	20	441	157	171	10	230	182	100	80	220	47	125	18
170	G2"	32	G1 $\frac{1}{2}$ "	25	517	173	245	10	278	225	125	90	191	59	140	28
190	G2"	32	G1 $\frac{1}{2}$ "	25	547	196	211	12	295	237	140	100	259	66	160	38

ZUBEHÖR

Für alle SCHMITT-Pumpen gibt es ein umfassendes Zubehörprogramm, mit dem der Anschluss der Pumpen in Ihre Anlage erleichtert wird:

- Flanschadapter
- Schlauchanschlüsse
- Anschweißstutzen für Edelstahl-Rohrleitungen
- Reduzier- bzw. Erweiterungsadapter
- Schraubadapter auf NPT-Gewinde
- Saugkörbe für Tauchpumpen
- Verlängerungsrohre für Tauchpumpen

ERSATZTEILE



Position	Bezeichnung	Verfügbare Werkstoffe
01	O-Ring Saugstutzen	FKM, EPDM, FEP, FFKM
02	O-Ring Druckstutzen	FKM, EPDM, FEP, FFKM
03	Gehäuse inkl. vorderem Gleitlagerring	Gehäuse: PVDF, PP Lagerring: Al ₂ O ₃ , SiC
04	Sechskantschraube, Unterlegscheibe, Mutter	V4A (1.4571)
05	Winkelring vorne	PTFE, SiC
06	Laufrad	PVDF, PP
07	Winkelring hinten	PTFE, SiC
08	Gehäusedichtung	FKM, EPDM, FEP, FFKM
09	Spalttopf inkl. hinterem Gleitlagerring	Gehäuse: PVDF, PP Lagerring: Al ₂ O ₃ , SiC
10	Flansch	PP, Aluminium
11	Zylinderschraube	V4A (1.4571)
12	Antriebsmagnet	
13	Motor	



SCHMITT-Kreiselpumpen GmbH & Co. KG

Einsteinstraße 33

76275 Ettlingen, Deutschland

Telefax: +49 (0)7243 5453-22

E-Mail: sales@schmitt-pumpen.de

Der direkte Draht:

Telefon: +49 (0)7243 5453-0

www.schmitt-pumpen.de

Änderungen, die dem technischen Fortschritt dienen, behalten wir uns vor.
Maße und Leistungsangaben unverbindlich.

Stand 03 / 2024